

**Militära Underrättelse- och Säkerhetstjänsten**



**M U S T**

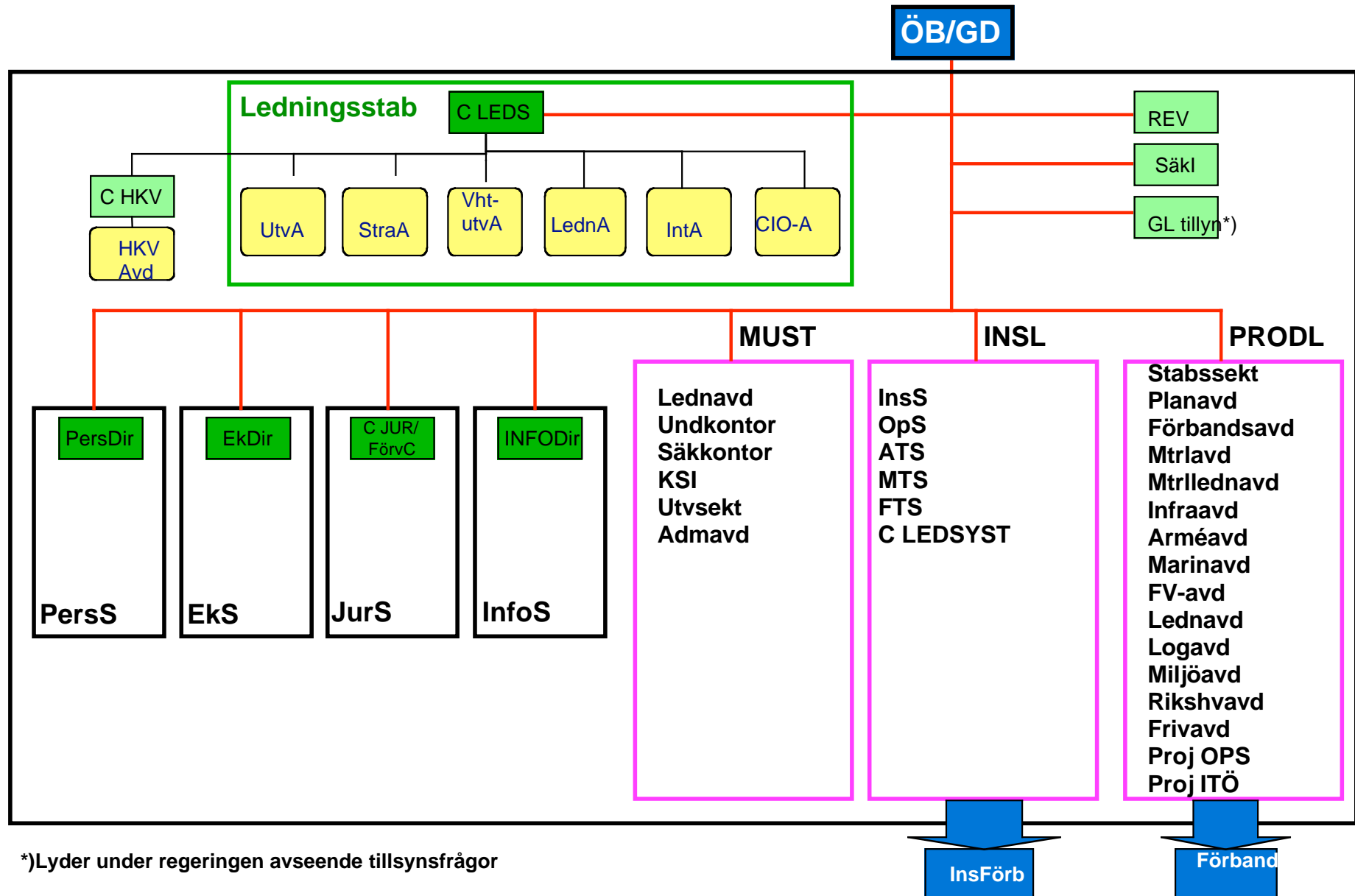
# Ansvarsförhållanden

- MUST bedriver **såväl försvars-  
underrättelseverksamhet som militär  
säkerhetstjänst**  
*(Förordning 2000:555) Instruktion för FM*
- FMV och FOI bedriver **försvarsunderrättelse-  
verksamhet** (ej operativ verksamhet)  
*(Förordning 2000:1074 och 1996:103)*
- FRA bedriver **signalspaning** *(Förordning 1994:714)*

**Underrättelsetjänst:** tar fram olika grad av värderad/analyserad information som svarar mot uppdragsgivares underrättelsebehov

**Säkerhetstjänst:** skyddar personal, materiel, anläggningar och information

# Högkvarterets organisation



\*)Lyder under regeringen avseende tillsynsfrågor

# MUST uppgifter i stort regleras av:

- Lagar och förordningar
- Regeringen (regleringsbrev)
- Försvarsmaktens uppgifter
- HKV ArbO/HKV processer

# Lag om Försvarsunderrättelseverksamhet

- **1 § ....stöd för utrikes-, säkerhets- och försvarspolitik....kartläggning av yttre hot mot landet.... endast avse utländska förhållanden.**
- **2 § ....teknisk och personbaserad inhämtning....**
- **3 § ....etablera samarbete med andra länder....**
- **4 § ....ej vidta åtgärder inom områden som åligger polisen.... får dock lämna stöd till polisen.**
- **5 § ....FUN kontrollerar....**

# Styrdokument säkerhetstjänst

(några exempel)

- Säkerhetsskyddslagen (1996:627)
- Säkerhetsskyddsförordningen (1996:633)
- FM föreskrifter (FFS 2003:7) om säkerhetsskydd
- 4§ 2p. Förordningen (2000:555) med instruktion för FM (att leda och bedriva militär säkerhetstjänst)
- FIB (FM Interna Bestämmelser)

**C MUST**  
**Stf C MUST**

Stab

**LEDNINGS-  
AVDELNING**

Chef

Plan

Undsäk-  
central

Förbindelse

ISL

IM

**UNDERRÄTTELSE-  
KONTOR**

Chef  
Op Ledare

Euro-  
asiatiska avd

Euro-  
atlantiska avd

Afrika och Asien -  
avd

Bildunderrättelse-  
avd

Sektionen för  
öppna källor

**SÄKERHETS-  
KONTOR**

Chef  
Op Ledare

Säkerhetsanalys-  
avdelningen

Säkerhetsskydds-  
avdelningen

Teknikavdel-  
ningen

Delprocessledare Info Utb

Delprocessledare Kontroller

Delprocessledare Säkooperationer

KSI

Utvecklings-  
sektion

**ADM  
AVDELNING**

Chef  
Stf chef

Cent

HR

Kam

Säk

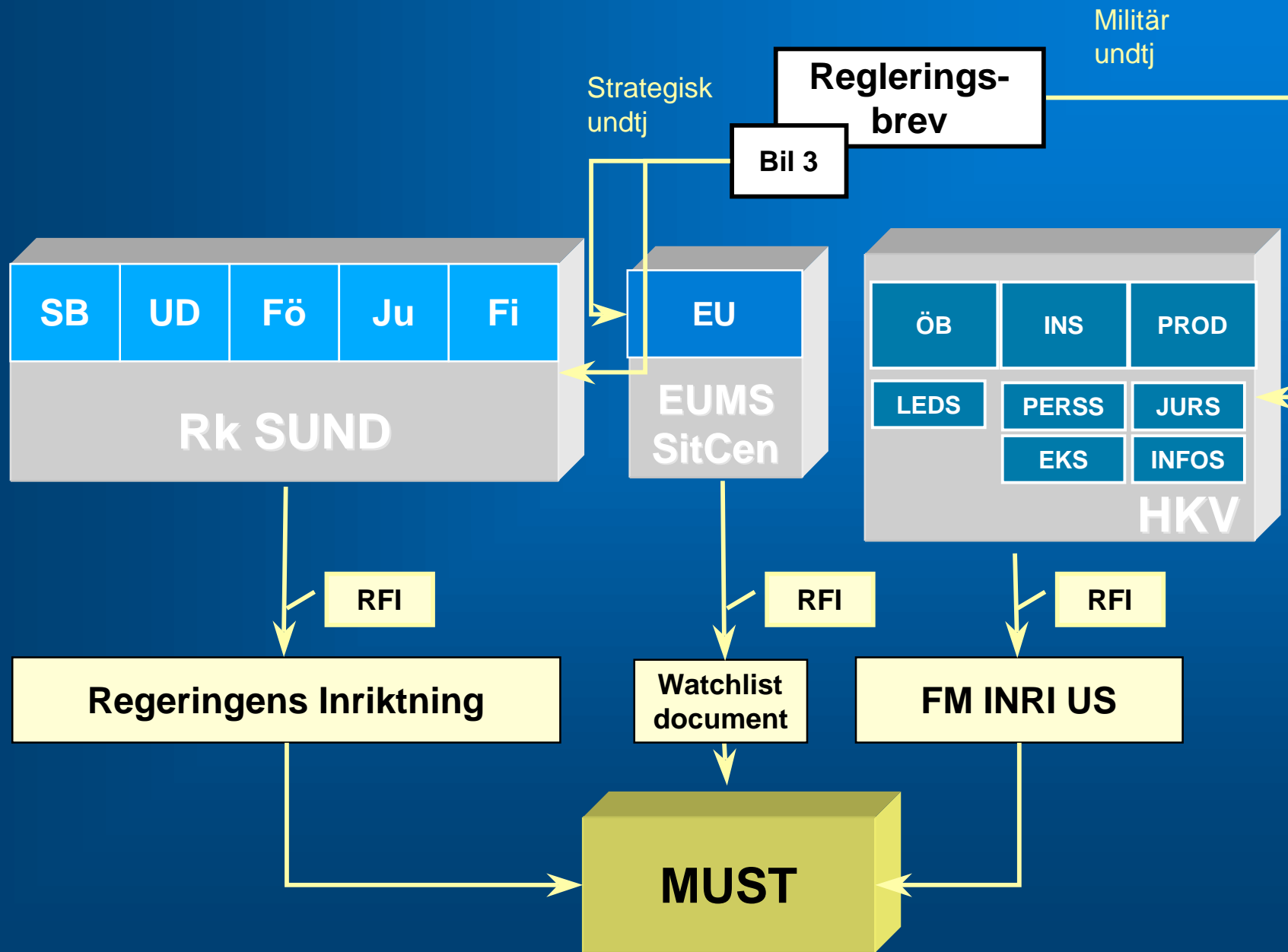


# Uppgiftens innebörd

- Stöd med beslutsunderlag till politiska beslutsfattare (Regeringskansliet) samt Försvarmakten (främst ÖB, INSS, OPE)
- Stöd med beslutsunderlag till grund för Försvarmaktens och Totalförsvarets beredskap, både kort- och långsiktig
- Uppföljning av pågående konflikter
- Stöd till Försvarmaktens internationella insatser
- Stöd till Försvarmakten avseende säkerhetsskydd och IT-säkerhet
- Utveckla förmågan att identifiera nya hot

MUST är den enda "all-source" underrättelseorganisationen i Sverige

# Kunder och uppdragställare



# Att komma ihåg...

- Underrättelsetjänst och säkerhetstjänst lyder under två olika lagrum...
- Det vi gör att starkt reglerat i lagar och förordningar
- Tre stora kunder vad avser underrättelser med i många avseenden olika önskemål / krav på produkter ställer krav på hur vi utformar våra produkter...
- Vi ska producera det våra kunder begär...