

**NORME
INTERNATIONALE
INTERNATIONAL
STANDARD**

**CEI
IEC**

60512-1-3

Première édition
First edition
1997-07

**Composants électromécaniques pour
équipements électroniques –
Procédures d’essai de base et
méthodes de mesure –**

**Partie 1:
Examen général –
Section 3: Essai 1c – Engagement de contact**

**Electromechanical components for
electronic equipment –
Basic testing procedures and
measuring methods –**

**Part 1:
General examination –
Section 3: Test 1c – Electrical engagement length**



Numéro de référence
Reference number
CEI/IEC 60512-1-3: 1997

Numéros des publications

Les publications de la CEI sont numérotées à partir de 60000 dès le 1er janvier 1997.

Publications consolidées

Les versions consolidées de certaines publications de la CEI incorporant amendements sont disponibles. Par exemple, les numéros d'édition 1.0, 1.1 et 1.2 indiquent respectivement la publication de base, la publication de base incorporant l'amendement 1, et la publication de base incorporant les amendements 1 et 2.

Validité de la présente publication

Le contenu technique des publications de la CEI est constamment revu par la CEI afin qu'il reflète l'état actuel de la technique.

Des renseignements relatifs à la date de reconfirmation de la publication sont disponibles dans le Catalogue de la CEI.

Les renseignements relatifs à ces révisions, à l'établissement des éditions révisées et aux amendements peuvent être obtenus auprès des Comités nationaux de la CEI et dans les documents ci-dessous:

- **Bulletin de la CEI**
- **Annuaire de la CEI**
Accès en ligne*
- **Catalogue des publications de la CEI**
Publié annuellement et mis à jour régulièrement (Accès en ligne)*

Terminologie, symboles graphiques et littéraux

En ce qui concerne la terminologie générale, le lecteur se reportera à la CEI 60050: *Vocabulaire Electrotechnique International (VEI)*.

Pour les symboles graphiques, les symboles littéraux et les signes d'usage général approuvés par la CEI, le lecteur consultera la CEI 60027: *Symboles littéraux à utiliser en électrotechnique*, la CEI 60417: *Symboles graphiques utilisables sur le matériel. Index, relevé et compilation des feuilles individuelles*, et la CEI 60617: *Symboles graphiques pour schémas*.

Publications de la CEI établies par le même comité d'études

L'attention du lecteur est attirée sur les listes figurant à la fin de cette publication, qui énumèrent les publications de la CEI préparées par le comité d'études qui a établi la présente publication.

* Voir adresse «site web» sur la page de titre.

Numbering

As from the 1st January 1997 all IEC publications are issued with a designation in the 60000 series.

Consolidated publications

Consolidated versions of some IEC publications including amendments are available. For example, edition numbers 1.0, 1.1 and 1.2 refer, respectively, to the base publication, the base publication incorporating amendment 1 and the base publication incorporating amendments 1 and 2.

Validity of this publication

The technical content of IEC publications is kept under constant review by the IEC, thus ensuring that the content reflects current technology.

Information relating to the date of the reconfirmation of the publication is available in the IEC catalogue.

Information on the revision work, the issue of revised editions and amendments may be obtained from IEC National Committees and from the following IEC sources:

- **IEC Bulletin**
- **IEC Yearbook**
On-line access*
- **Catalogue of IEC publications**
Published yearly with regular updates (On-line access)*

Terminology, graphical and letter symbols

For general terminology, readers are referred to IEC 60050: *International Electrotechnical Vocabulary (IEV)*.

For graphical symbols, and letter symbols and signs approved by the IEC for general use, readers are referred to publications IEC 60027: *Letter symbols to be used in electrical technology*, IEC 60417: *Graphical symbols for use on equipment. Index, survey and compilation of the single sheets* and IEC 60617: *Graphical symbols for diagrams*.

IEC publications prepared by the same technical committee

The attention of readers is drawn to the end pages of this publication which list the IEC publications issued by the technical committee which has prepared the present publication.

* See web site address on title page.

NORME
INTERNATIONALE

INTERNATIONAL
STANDARD

CEI
IEC

60512-1-3

Première édition
First edition
1997-07

**Composants électromécaniques pour
équipements électroniques –
Procédures d'essai de base et
méthodes de mesure –**

**Partie 1:
Examen général –
Section 3: Essai 1c – Engagement de contact**

**Electromechanical components for
electronic equipment –
Basic testing procedures and
measuring methods –**

**Part 1:
General examination –
Section 3: Test 1c – Electrical engagement length**

© IEC 1997 Droits de reproduction réservés — Copyright - all rights reserved

Aucune partie de cette publication ne peut être reproduite ni utilisée sous quelque forme que ce soit et par aucun procédé, électronique ou mécanique, y compris la photocopie et les microfilms, sans l'accord écrit de l'éditeur.

No part of this publication may be reproduced or utilized in any form or by any means, electronic or mechanical, including photocopying and microfilm, without permission in writing from the publisher.

International Electrotechnical Commission
Telefax: +41 22 919 0300

3, rue de Varembé Geneva, Switzerland
e-mail: inmail@iec.ch IEC web site <http://www.iec.ch>



Commission Electrotechnique Internationale
International Electrotechnical Commission
Международная Электротехническая Комиссия

CODE PRIX
PRICE CODE

D

Pour prix, voir catalogue en vigueur
For price, see current catalogue

COMMISSION ÉLECTROTECHNIQUE INTERNATIONALE

COMPOSANTS ÉLECTROMÉCANIQUES POUR ÉQUIPEMENTS ÉLECTRONIQUES – PROCÉDURES D'ESSAI DE BASE ET MÉTHODES DE MESURE –

Partie 1: Examen général – Section 3: Essai 1c – Engagement de contact

AVANT-PROPOS

- 1) La CEI (Commission Electrotechnique Internationale) est une organisation mondiale de normalisation composée de l'ensemble des comités électrotechniques nationaux (Comités nationaux de la CEI). La CEI a pour objet de favoriser la coopération internationale pour toutes les questions de normalisation dans les domaines de l'électricité et de l'électronique. A cet effet, la CEI, entre autres activités, publie des Normes Internationales. Leur élaboration est confiée à des comités d'études, aux travaux desquels tout Comité national intéressé par le sujet traité peut participer. Les organisations internationales, gouvernementales et non gouvernementales, en liaison avec la CEI, participent également aux travaux. La CEI collabore étroitement avec l'Organisation Internationale de Normalisation (ISO), selon des conditions fixées par accord entre les deux organisations.
- 2) Les décisions ou accords officiels de la CEI concernant les questions techniques, représentent, dans la mesure du possible un accord international sur les sujets étudiés, étant donné que les Comités nationaux intéressés sont représentés dans chaque comité d'études.
- 3) Les documents produits se présentent sous la forme de recommandations internationales. Ils sont publiés comme normes, rapports techniques ou guides et agréés comme tels par les Comités nationaux.
- 4) Dans le but d'encourager l'unification internationale, les Comités nationaux de la CEI s'engagent à appliquer de façon transparente, dans toute la mesure possible, les Normes internationales de la CEI dans leurs normes nationales et régionales. Toute divergence entre la norme de la CEI et la norme nationale ou régionale correspondante doit être indiquée en termes clairs dans cette dernière.
- 5) La CEI n'a fixé aucune procédure concernant le marquage comme indication d'approbation et sa responsabilité n'est pas engagée quand un matériel est déclaré conforme à l'une de ses normes.
- 6) L'attention est attirée sur le fait que certains des éléments de la présente Norme internationale peuvent faire l'objet de droits de propriété intellectuelle ou de droits analogues. La CEI ne saurait être tenue pour responsable de ne pas avoir identifié de tels droits de propriété et de ne pas avoir signalé leur existence.

La Norme internationale CEI 60512-1-3 a été établie par le sous-comité 48B: Connecteurs, du comité d'études 48 de la CEI: Composants électromécaniques et structures mécaniques pour équipements électroniques.

Le texte anglais de cette norme est issu des documents 48B/591/FDIS et 48B/636/RVD.

La version française de cette norme n'a pas été soumise au vote.

L'annexe A est donnée à titre d'information uniquement.

INTERNATIONAL ELECTROTECHNICAL COMMISSION

**ELECTROMECHANICAL COMPONENTS
 FOR ELECTRONIC EQUIPMENT –
 BASIC TESTING PROCEDURES AND MEASURING METHODS –**

**Part 1: General examination –
 Section 3: Test 1c – Electrical engagement length**

FOREWORD

- 1) The IEC (International Electrotechnical Commission) is a worldwide organization for standardization comprising all national electrotechnical committees (IEC National Committees). The object of the IEC is to promote international co-operation on all questions concerning standardization in the electrical and electronic fields. To this end and in addition to other activities, the IEC publishes International Standards. Their preparation is entrusted to technical committees; any IEC National Committee interested in the subject dealt with may participate in this preparatory work. International, governmental and non-governmental organizations liaising with the IEC also participate in this preparation. The IEC collaborates closely with the International Organization for Standardization (ISO) in accordance with conditions determined by agreement between the two organizations.
- 2) The formal decisions or agreements of the IEC on technical matters express, as nearly as possible, an international consensus of opinion on the relevant subjects since each technical committee has representation from all interested National Committees.
- 3) The documents produced have the form of recommendations for international use and are published in the form of standards, technical reports or guides and they are accepted by the National Committees in that sense.
- 4) In order to promote international unification, IEC National Committees undertake to apply IEC International Standards transparently to the maximum extent possible in their national and regional standards. Any divergence between the IEC Standard and the corresponding national or regional standard shall be clearly indicated in the latter.
- 5) The IEC provides no marking procedure to indicate its approval and cannot be rendered responsible for any equipment declared to be in conformity with one of its standards.
- 6) Attention is drawn to the possibility that some of the elements of this International Standard may be the subject of patent rights. The IEC shall not be held responsible for identifying any or all such patent rights.

International Standard IEC 60512-1-3 has been prepared by IEC subcommittee 48B: Connectors, of IEC technical committee 48: Electromechanical components and mechanical structures for electronic equipment.

The text of this standard is based on the following documents:

FDIS	Report on voting
48B/591/FDIS	48B/636/RVD

Full information on the voting for the approval of this standard can be found in the report on voting indicated in the above table.

COMPOSANTS ÉLECTROMÉCANIQUES POUR ÉQUIPEMENTS ÉLECTRONIQUES – PROCÉDURES D'ESSAI DE BASE ET MÉTHODES DE MESURE –

Partie 1: Examen général – Section 3: Essai 1c – Engagement de contact

1 Domaine d'application et objet

La présente section de la CEI 60512-1 est utilisée, lorsque la spécification particulière le prescrit, pour essayer les composants électromécaniques du domaine d'application du comité d'études 48 de la CEI. Cet essai peut aussi être effectué sur des dispositifs similaires lorsqu'une spécification particulière le prescrit.

L'objet de cet essai est de définir une méthode d'essai normalisée pour mesurer l'engagement de contact dans un connecteur selon la définition du VEI 581-03-15.

2 Références normatives

Le document normatif suivant contient des dispositions qui, par suite de la référence qui y est faite, constituent des dispositions valables pour la présente partie de la CEI 60512-1. Au moment de la publication, les éditions indiquées étaient en vigueur. Tout document normatif est sujet à révision et les parties prenantes aux accords fondés sur la présente partie de la CEI 60512-1 sont invitées à rechercher la possibilité d'appliquer les éditions les plus récentes des documents normatifs indiqués ci-après. Les membres de la CEI et de l'ISO possèdent le registre des Normes internationales en vigueur.

CEI 60050(581):1978, *Vocabulaire Electrotechnique International (VEI) – Chapitre 581: Composants électromécaniques pour équipements électroniques*

3 Préparation du spécimen

Les connecteurs doivent être préparés comme prescrit dans la spécification particulière. Sauf indication contraire de la spécification particulière, l'embase du connecteur doit être montée dans les conditions normales de service et la fiche doit être montée sur un dispositif permettant de mesurer la course de déplacement.

NOTE – Certains contacts femelles sont équipés d'un fourreau qui protège le ou les éléments assurant la force de contact. Ce fourreau n'est pas conçu pour participer comme élément conducteur du courant. En conséquence, pendant cet essai, on doit s'assurer que le contact électrique s'établit entre le contact mâle et l'élément du contact femelle assurant la force de contact, plutôt qu'avec un éventuel fourreau.

Les connecteurs doivent être câblés en accord avec la spécification particulière. Les conducteurs des fiches et des embases doivent être reliés selon la figure 1.

4 Méthode d'essai

4.1 Mesures

Le spécimen doit être relié à un circuit d'essai selon les indications de la figure 1.

Fermer l'interrupteur et ajuster le courant à 100 mA.

ELECTROMECHANICAL COMPONENTS FOR ELECTRONIC EQUIPMENT – BASIC TESTING PROCEDURES AND MEASURING METHODS –

Part 1: General examination – Section 3: Test 1c – Electrical engagement length

1 Scope and object

This section of IEC 60512-1, when required by the detail specification, is used for testing electromechanical components within the scope of IEC technical committee 48. This test may also be used for similar components when specified in a detail specification.

The object of this test is to define a standard test method to measure the electrical engagement length in a connector as defined in IEC 581-03-15.

2 Normative references

The following normative document contains provisions which, through reference in this text, constitute provisions of this part of IEC 60512-1. At the time of publication, the editions indicated were valid. All normative documents are subject to revision, and parties to agreements based on this part of IEC 60512-1 are encouraged to investigate the possibility of applying the most recent editions of the normative documents indicated below. Members of IEC and ISO maintain registers of currently valid International Standards.

IEC 60050(581):1978, *International Electrotechnical Vocabulary (IEV) – Chapter 581: Electro-mechanical components for electronic equipment*

3 Preparation of the specimen

The connectors shall be prepared as specified in the detail specification. Unless otherwise specified in the detail specification, the fixed part of the specimen shall be mounted as in normal service and the free part shall be mounted on a fixture permitting measurement of the distance of travel.

NOTE – Some female contacts have a sleeve which protects the pressure member(s). This sleeve is not designed to function as a current-carrying member. Therefore, means shall be provided to ensure that, during this test, electrical contact is made between the male contact and the pressure member of the female contact, rather than any such sleeve.

The connectors shall be wired in accordance with the detail specification. The wires in the free and fixed connectors shall be connected in accordance with figure 1.

4 Test method

4.1 Measurements

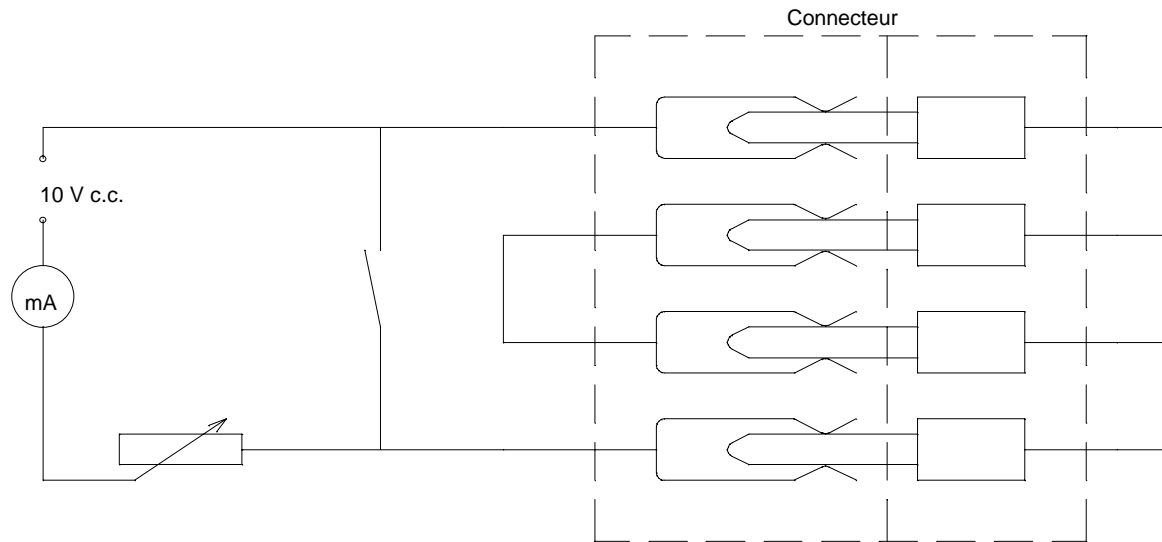
The specimens shall be connected into a test circuit as shown in figure 1.

Close the switch and adjust the current to 100 mA.

Ouvrir l'interrupteur, accoupler les connecteurs dans les conditions normales. La vitesse d'insertion doit être celle spécifiée dans la spécification particulière.

Le point zéro de la course est défini par la fermeture du circuit.

Poursuivre l'engagement jusqu'à ce que les connecteurs soient accouplés à fond. La valeur mesurée entre le point zéro et l'accouplement complet définit l'engagement de contact des contacts accouplables.



IEC 915/97

Figure 1 – Circuit d'essai

4.2 Exigences

L'engagement de contact mesuré ne doit pas être inférieur à la valeur prescrite dans la spécification particulière.

NOTE – La valeur mesurée doit être comparée avec la valeur minimale d'engagement électrique des contacts.

5 Détails à spécifier

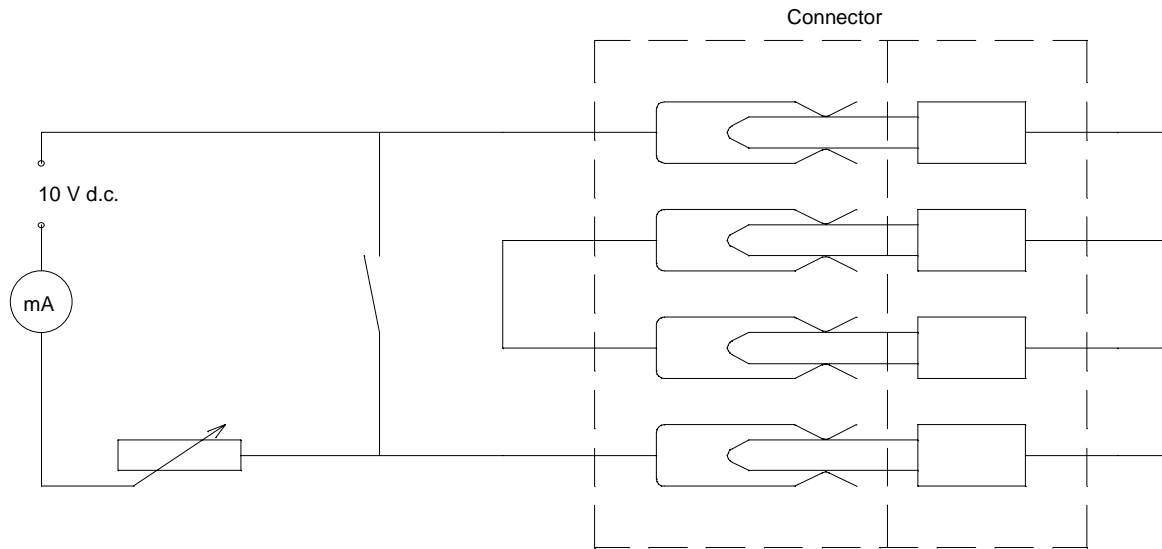
Lorsque cet essai est prescrit par la spécification particulière, les détails suivants doivent être précisés:

- a) nombre de spécimens à essayer;
- b) câblage du ou des spécimens;
- c) montage des spécimens;
- d) vitesse d'accouplement;
- e) longueur minimale d'engagement de contact;
- f) toute dérogation à la méthode d'essai normalisée.

Open the switch. Mate the connectors as under normal conditions. The rate of mating shall be as specified in the detail specification.

The zero point of the travel is established when the circuit closes.

Continue with the mating until the two parts are fully mated. The difference measured between the zero point and the total mating defines the length of engagement of the mating contacts.



IEC 915/97

Figure 1 – Test circuit

4.2 Requirements

The electrical engagement length measured shall not be less than the value specified in the detail specification.

NOTE – The measured value shall be compared with the minimum length of electrical engagements of the contacts.

5 Details to be specified

When this test is required by the detail specification, the following details shall be specified:

- a) number of specimens to be tested;
- b) wiring of the specimen(s);
- c) mounting of the specimens;
- d) rate of mating;
- e) minimum electrical engagement length;
- f) any deviation from the standard test method.

LICENSED TO MECON Limited. - RANCHI/BANGALORE
FOR INTERNAL USE AT THIS LOCATION ONLY, SUPPLIED BY BOOK SUPPLY BUREAU.



Standards Survey

We at the IEC want to know how our standards are used once they are published.

The answers to this survey will help us to improve IEC standards and standard related information to meet your future needs

Would you please take a minute to answer the survey on the other side and mail or fax to:

Customer Service Centre (CSC)

International Electrotechnical Commission

3, rue de Varembé

Case postale 131

1211 Geneva 20

Switzerland

or

Fax to: CSC at +41 22 919 03 00

Thank you for your contribution to the standards making process.

A Prioritaire

Nicht frankieren
Ne pas affranchir



Non affrancare
No stamp required

RÉPONSE PAYÉE

SUISSE

Customer Service Centre (CSC)

International Electrotechnical Commission

3, rue de Varembé

Case postale 131

1211 GENEVA 20

Switzerland

1. No. of IEC standard:
.....

2. Tell us why you have the standard. (check as many as apply). I am:
 the buyer
 the user
 a librarian
 a researcher
 an engineer
 a safety expert
 involved in testing
 with a government agency
 in industry
 other.....

3. This standard was purchased from?
.....

4. This standard will be used (check as many as apply):
 for reference
 in a standards library
 to develop a new product
 to write specifications
 to use in a tender
 for educational purposes
 for a lawsuit
 for quality assessment
 for certification
 for general information
 for design purposes
 for testing
 other.....

5. This standard will be used in conjunction with (check as many as apply):
 IEC
 ISO
 corporate
 other (published by.....)
 other (published by.....)
 other (published by.....)

6. This standard meets my needs (check one)
 not at all
 almost
 fairly well
 exactly

7. Please rate the standard in the following areas as (1) bad, (2) below average, (3) average, (4) above average, (5) exceptional, (0) not applicable:

- clearly written
- logically arranged
- information given by tables
- illustrations
- technical information

8. I would like to know how I can legally reproduce this standard for:
 internal use
 sales information
 product demonstration
 other.....

9. In what medium of standard does your organization maintain most of its standards (check one):
 paper
 microfilm/microfiche
 mag tapes
 CD-ROM
 floppy disk
 on line

9A. If your organization currently maintains part or all of its standards collection in electronic media, please indicate the format(s):
 raster image
 full text

10. In what medium does your organization intend to maintain its standards collection in the future (check all that apply):
 paper
 microfilm/microfiche
 mag tape
 CD-ROM
 floppy disk
 on line

10A. For electronic media which format will be chosen (check one)
 raster image
 full text

11. My organization is in the following sector (e.g. engineering, manufacturing)
.....

12. Does your organization have a standards library:
 yes
 no

13. If you said yes to 12 then how many volumes:
.....

14. Which standards organizations published the standards in your library (e.g. ISO, DIN, ANSI, BSI, etc.):
.....

15. My organization supports the standards-making process (check as many as apply):
 buying standards
 using standards
 membership in standards organization
 serving on standards development committee
 other.....

16. My organization uses (check one)
 French text only
 English text only
 Both English/French text

17. Other comments:
.....
.....
.....
.....
.....
.....

18. Please give us information about you and your company
name:
job title:.....
company:
address:.....
.....
.....
No. employees at your location:.....
turnover/sales:.....



Enquête sur les normes

La CEI se préoccupe de savoir comment ses normes sont accueillies et utilisées.

Les réponses que nous procurera cette enquête nous aideront tout à la fois à améliorer nos normes et les informations qui les concernent afin de toujours mieux répondre à votre attente.

Nous aimerions que vous nous consacriez une petite minute pour remplir le questionnaire joint que nous vous invitons à retourner au:

Centre du Service Clientèle (CSC)

Commission Electrotechnique Internationale

3, rue de Varembe

Case postale 131

1211 Genève 20

Suisse

Télécopie: IEC/CSC +41 22 919 03 00

Nous vous remercions de la contribution que vous voudrez bien apporter ainsi à la Normalisation Internationale

A Prioritaire

Nicht frankieren
Ne pas affranchir



Non affrancare
No stamp required

RÉPONSE PAYÉE

SUISSE

Centre du Service Clientèle (CSC)

Commission Electrotechnique Internationale

3, rue de Varembe

Case postale 131

1211 GENÈVE 20

Suisse

1. Numéro de la Norme CEI:
.....

2. Pourquoi possédez-vous cette norme?
(plusieurs réponses possibles). Je suis:

- l'acheteur
- l'utilisateur
- bibliothécaire
- chercheur
- ingénieur
- expert en sécurité
- chargé d'effectuer des essais
- fonctionnaire d'Etat
- dans l'industrie
- autres

3. Où avez-vous acheté cette norme?
.....

4. Comment cette norme sera-t-elle utilisée?
(plusieurs réponses possibles)

- comme référence
- dans une bibliothèque de normes
- pour développer un produit nouveau
- pour rédiger des spécifications
- pour utilisation dans une soumission
- à des fins éducatives
- pour un procès
- pour une évaluation de la qualité
- pour la certification
- à titre d'information générale
- pour une étude de conception
- pour effectuer des essais
- autres

5. Cette norme est-elle appelée à être utilisée conjointement avec d'autres normes?
Lesquelles? (plusieurs réponses possibles):

- CEI
- ISO
- internes à votre société
- autre (publiée par)
- autre (publiée par)
- autre (publiée par)

6. Cette norme répond-elle à vos besoins?

- pas du tout
- à peu près
- assez bien
- parfaitement

7. Nous vous demandons maintenant de donner une note à chacun des critères ci-dessous (1, mauvais; 2, en-dessous de la moyenne; 3, moyen; 4, au-dessus de la moyenne; 5, exceptionnel; 0, sans objet)

- clarté de la rédaction
- logique de la disposition
- tableaux informatifs
- illustrations
- informations techniques

8. J'aimerais savoir comment je peux reproduire légalement cette norme pour:

- usage interne
- des renseignements commerciaux
- des démonstrations de produit
- autres

9. Quel support votre société utilise-t-elle pour garder la plupart de ses normes?

- papier
- microfilm/microfiche
- bandes magnétiques
- CD-ROM
- disquettes
- abonnement à un serveur électronique

9A. Si votre société conserve en totalité ou en partie sa collection de normes sous forme électronique, indiquer le ou les formats:

- format tramé (ou image balayée ligne par ligne)
- texte intégral

10. Sur quels supports votre société prévoit-elle de conserver sa collection de normes à l'avenir (plusieurs réponses possibles):

- papier
- microfilm/microfiche
- bandes magnétiques
- CD-ROM
- disquettes
- abonnement à un serveur électronique

10A. Quel format serait retenu pour un moyen électronique? (une seule réponse)

- format tramé
- texte intégral

11. A quel secteur d'activité appartient votre société? (par ex. ingénierie, fabrication)
.....

12. Votre société possède-t-elle une bibliothèque de normes?

- Oui
- Non

13. En combien de volumes dans le cas affirmatif?
.....

14. Quelles organisations de normalisation ont publié les normes de cette bibliothèque (ISO, DIN, ANSI, BSI, etc.):
.....

15. Ma société apporte sa contribution à l'élaboration des normes par les moyens suivants (plusieurs réponses possibles):

- en achetant des normes
- en utilisant des normes
- en qualité de membre d'organisations de normalisation
- en qualité de membre de comités de normalisation
- autres

16. Ma société utilise (une seule réponse)

- des normes en français seulement
- des normes en anglais seulement
- des normes bilingues anglais/français

17. Autres observations
.....
.....
.....
.....
.....
.....

18. Pourriez-vous nous donner quelques informations sur vous-mêmes et votre société?

nom

fonction

nom de la société

adresse

.....

.....

.....

nombre d'employés

chiffre d'affaires:

**Publications de la CEI préparées
par le Comité d'Etudes n° 48**

- 60130:– Connecteurs utilisés aux fréquences jusqu'à 3 MHz.
- 60130-0 (1970) Partie zéro: Guide concernant les renseignements devant être fournis par les dessins des spécifications détaillées.
- 60130-1 (1988) Première partie: Règles générales et méthodes de mesure.
- 60130-2 (1965) Deuxième partie: Connecteurs pour récepteurs de radiodiffusion et équipements électroacoustiques similaires.
Modification n° 1 (1969).
- 60130-3 (1965) Troisième partie: Connecteurs pour piles.
- 60130-4 (1966) Quatrième partie: Connecteurs circulaires multipôles avec accouplement par vis.
- 60130-4A (1970) Premier complément.
- 60130-5 (1966) Cinquième partie: Connecteurs rectangulaires multipôles avec contacts à lames.
- 60130-6 (1965) Sixième partie: Connecteurs miniatures rectangulaires multipôles avec contacts à lames.
- 60130-7 (1971) Septième partie: Connecteurs circulaires multipôles avec accouplement du type baïonnette ou «push-pull».
- 60130-8 (1976) Huitième partie: Connecteurs concentriques pour circuits audio de postes de radio.
- 60130-9 (1989) Neuvième partie: Connecteurs circulaires pour appareils de radiodiffusion et équipements électroacoustiques associés.
Amendement 1 (1993).
Amendement 2 (1995).
- 60130-10 (1971) Dixième partie: Connecteurs pour le branchement à une source extérieure basse tension des équipements portatifs utilisés à des fins récréatives.
- 60130-11 (1971) Onzième partie: Connecteurs pour circuits à contacts individuels imprimés à extrémités fermées et écartement des contacts égal à 2,54 mm (0,1 in), s'accouplant soit avec des fiches montées sur plaquette de câblage imprimé, soit avec des plaquettes de câblage imprimé à contacts d'extrémité.
- 60130-11A (1975) Premier complément: Connecteurs multirangées montés sur circuits imprimés ayant un écartement des contacts et des sorties suivant une grille carrée de 2,54 mm (0,1 in).
- 60130-12 (1976) Douzième partie: Connecteurs de liaison et d'essai.
- 60130-15 (1975) Quinzième partie: Connecteurs ultra-miniatures montés sur circuits imprimés ayant un écartement des contacts de 1,27 mm (0,05 in).
- 60130-16 (1976) Seizième partie: Connecteurs montés sur carte pour circuits imprimés à deux rangées de contacts et de sorties en quinconce écartés de 2,54 mm (0,1 in).
- 60131: – Interrupteurs à levier.
- 60131-2 (1963) Deuxième partie: Prescriptions pour les interrupteurs de type 1, à fermeture et à rupture non brusque.
- 60131-3 (1969) Troisième partie: Prescriptions pour les interrupteurs du type 2, à fermeture et à rupture brusque (interrupteurs à bascule).
- 60132: – Commutateurs rotatifs (à faible intensité nominale).
- 60132-1 (1962) Première partie: Règles générales et méthodes de mesure.
- 60132-1A (1973) Premier complément.
- 60132-2 (1963) Deuxième partie: Commutateurs rotatifs à fixation centrale.
- 60132-2A (1965) Premier complément.

(suite)

**IEC publications prepared
by Technical Committee No. 48**

- 60130: – Connectors for frequencies below 3 MHz.
- 60130-0 (1970) Part 0: Guide to drawing information in detail specifications.
- 60130-1 (1988) Part 1: General requirements and measuring methods.
- 60130-2 (1965) Part 2: Connectors for radio receivers and associated sound equipment.
Amendment No. 1 (1969).
- 60130-3 (1965) Part 3: Battery connectors.
- 60130-4 (1966) Part 4: Circular multipole connectors with threaded coupling.
- 60130-4A (1970) First supplement.
- 60130-5 (1966) Part 5: Rectangular multipole connectors with blade contacts.
- 60130-6 (1965) Part 6: Rectangular miniature multipole connectors with blade contacts.
- 60130-7 (1971) Part 7: Circular multipole connectors with bayonet or push-pull coupling.
- 60130-8 (1976) Part 8: Concentric connectors for audio circuits in radio receivers.
- 60130-9 (1989) Part 9: Circular connectors for radio and associated sound equipment.
Amendment 1 (1993).
Amendment 2 (1995).
- 60130-10 (1971) Part 10: Connectors for coupling an external low-voltage power supply to portable entertainment equipment.
- 60130-11 (1971) Part 11: Edge socket connectors with closed ends and having a contact spacing of 2.54 mm (0,1 in) mating either with board mounted connectors or printed wiring boards with edge board contacts.
- 60130-11A (1975) First supplement: Multi-row board mounted printed circuit connectors having contact and termination spacing on a 2.54 mm (0,1 in) square grid.
- 60130-12 (1976) Part 12: Link and test connectors.
- 60130-15 (1975) Part 15: Ultra-miniature board-mounted printed-wiring connectors having a staggered contact spacing of 1.27 mm (0,05 in).
- 60130-16 (1976) Part 16: Printed circuit board mounted connectors with two rows of staggered contacts and terminations with spacing of 2.54 mm (0,1 in).
- 60131: – Lever switches.
- 60131-2 (1963) Part 2: Requirements for switches of Type 1, slow-make, slow-break.
- 60131-3 (1969) Part 3: Requirements for switches of Type 2, quick-make quick-break (toggle switches).
- 60132: – Rotary wafer switches (low current rating).
- 60132-1 (1962) Part 1: General requirements and measuring methods.
- 60132-1A (1973) First supplement.
- 60132-2 (1963) Part 2: Rotary wafer switches with central mounting.
- 60132-2A (1965) First supplement.

(continued)

**Publications de la CEI préparées
par le Comité d'Etudes n° 48 (suite)**

- 60132-3 (1963) Troisième partie: Commutateurs rotatifs à deux trous de fixation.
- 60132-3A (1965) Premier complément.
- 60132-4 (1966) Quatrième partie: Commutateurs rotatifs à fixation centrale; à 12 positions au maximum et de diamètre maximal 40 mm.
- 60132-5 (1966) Cinquième partie: Commutateurs rotatifs à deux trous de fixation; à 26 positions au maximum et de diamètre maximal 60 mm.
- 60132-6 (1974) Sixième partie: Commutateurs rotatifs à galette avec galettes imprimées; à 12 positions au maximum et de 45 mm d'encombrement maximal au montage.
- 60132-7 (1981) Septième partie: Commutateurs rotatifs à galette à fixation centrale; à 12 positions au maximum et de diamètre maximal 20 mm.
- 60149: – Supports et accessoires pour dispositifs électroniques enfichables.
- 60149-1 (1963) Première partie: Règles générales et méthodes de mesure.
Modification n° 1 (1970).
Modification n° 2 (1972).
- 60149-2 (1965) Deuxième partie: Feuilles particulières de supports et dimensions des mandrins de câblage et redresseurs de broches.
- 60149-2A (1968) Premier complément.
- 60149-2B (1969) Deuxième complément.
- 60149-2C (1971) Troisième complément.
- 60149-2D (1971) Quatrième complément.
- 60149-2E (1971) Cinquième complément.
- 60149-2F (1972) Sixième complément.
- 60149-2G (1972) Septième complément.
- 60149-2H (1972) Huitième complément.
- 60149-2J (1972) Neuvième complément.
- 60149-2K (1976) Dixième complément.
- 60149-2L (1976) Onzième complément.
- 60149-3 (1975) Troisième partie: Supports pour boîtiers de quartz.
- 60149-3A (1976) Premier complément.
- 60203 (1966) Dimensions de la zone de sertissage des contacts à sertir usinés.
- 60288: – Blindages de tubes électroniques.
- 60288-1 (1969) Première partie: Règles générales et méthodes de mesure.
Modification n° 1 (1972).
- 60288-2 (1969) Deuxième partie: Feuilles particulières de blindages de tubes et dimensions des dispositifs d'essai et calibres pour blindages.
- 60297: – Dimensions des structures mécaniques de la série de 482,6 mm (19 in).
- 60297-1 (1986) Première partie: Panneaux et bâtis.
- 60297-2 (1982) Deuxième partie: Armoires et pas des structures.
- 60297-3 (1984) Troisième partie: Bacs et blocs enfichables associés.
Amendement n° 1 (1992).
- 60297-4 (1995) Partie 4: Bacs et blocs enfichables associés – Dimensions supplémentaires.
- 60352: – Connexions sans soudure.
- 60352-1 (1997) Partie 1: Connexions enroulées – Règles générales, méthodes d'essai et guide pratique.
- 60352-2 (1990) Deuxième partie: Connexions serties sans soudure – Règles générales, méthodes d'essai et guide pratique.
Amendement 1 (1996).
- 60352-3 (1993) Partie 3: Connexions autodénudantes accessibles sans soudure – Règles générales, méthodes d'essai et guide pratique.

(suite)

**IEC publications prepared
by Technical Committee No. 48 (continued)**

- 60132-3 (1963) Part 3: Rotary wafer switches with two-hole mounting.
- 60132-3A (1965) First supplement.
- 60132-4 (1966) Part 4: Rotary wafer switches with central mounting; maximum 12 positions; maximum diameter 40 mm.
- 60132-5 (1966) Part 5: Rotary wafer switches with two-hole mounting; maximum 26 positions; maximum diameter 60 mm.
- 60132-6 (1974) Part 6: Rotary wafer switches with printed wafers; maximum 12 positions; maximum mounting dimension 45 mm.
- 60132-7 (1981) Part 7: Rotary wafer switches with central mounting; maximum 12 positions and maximum diameter 20 mm.
- 60149: – Sockets and accessories for electronic plug-in devices.
- 60149-1 (1963) Part 1: General requirements and methods of test.
Amendment No. 1 (1970).
Amendment No. 2 (1972).
- 60149-2 (1965) Part 2: Specification sheets for sockets and dimensions of wiring jigs and pin straighteners.
- 60149-2A (1968) First supplement.
- 60149-2B (1969) Second supplement.
- 60149-2C (1971) Third supplement.
- 60149-2D (1971) Fourth supplement.
- 60149-2E (1971) Fifth supplement.
- 60149-2F (1972) Sixth supplement.
- 60149-2G (1972) Seventh supplement.
- 60149-2H (1972) Eighth supplement.
- 60149-2J (1972) Ninth supplement.
- 60149-2K (1976) Tenth supplement.
- 60149-2L (1976) Eleventh supplement.
- 60149-3 (1975) Part 3: Sockets for crystal holders.
- 60149-3A (1976) First supplement.
- 60203 (1966) Dimensions of the crimp area of machined crimp type contacts.
- 60288: – Tube and valve shields.
- 60288-1 (1969) Part 1: General requirements and methods of test.
Amendment No. 1 (1972).
- 60288-2 (1969) Part 2: Specification sheets for shields for tubes and valves and dimensions of testing devices and gauges for shields.
- 60297: – Dimensions of mechanical structures of the 482.6 mm (19 in) series.
- 60297-1 (1986) Part 1: Panels and racks.
- 60297-2 (1982) Part 2: Cabinets and pitches of rack structures.
- 60297-3 (1984) Part 3: Subracks and associated plug-in units.
Amendment No. 1 (1992).
- 60297-4 (1995) Part 4: Subracks and associated plug-in units – Additional dimensions.
- 60352: – Solderless connections.
- 60352-1 (1997) Part 1: Wrapped connections – General requirements, test methods and practical guidance.
- 60352-2 (1990) Part 2: Solderless crimped connections – General requirements, test methods and practical guidance.
Amendment 1 (1996).
- 60352-3 (1993) Part 3: Solderless accessible insulation displacement connections – General requirements, test methods and practical guidance.

(continued)

**Publications de la CEI préparées
par le Comité d'Etudes n° 48 (suite)**

- 60352-4 (1994) Partie 4: Connexions autodénudantes, non accessibles, sans soudure – Règles générales, méthodes d'essai et guide pratique.
- 60352-5 (1995) Partie 5: Connexions insérées à force sans soudure – Règles générales, méthodes d'essai et guide pratique.
- 60512:– Composants électromécaniques pour équipements électroniques; procédures d'essai de base et méthodes de mesure.
- 60512-1 (1994) Partie 1: Généralités.
- 60512-1-3 (1997) Partie 1: Examen général – Section 3: Essai 1c – Engagement de contact.
- 60512-2 (1985) Deuxième partie: Examen général, essais de continuité électrique et de résistance de contact, essais d'isolement et essais de contrainte diélectrique. Amendement 1 (1994).
- 60512-3 (1976) Troisième partie: Essais de courant limite.
- 60512-4 (1976) Quatrième partie: Essais de contraintes dynamiques.
- 60512-5 (1992) Partie 5: Essais d'impact (composants libres), essais d'impact sous charge statique (composants fixes), essais d'endurance et essais de surcharge.
- 60512-6 (1984) Sixième partie: Essais climatiques et essais de soudure.
- 60512-7 (1993) Partie 7: Essais de fonctionnement mécanique et essais d'étanchéité.
- 60512-8 (1993) Partie 8: Essais mécaniques des connecteurs, des contacts et des sorties.
- 60512-9 (1992) Partie 9: Essais divers.
- 60512-10-4 (1996) Partie 10: Essais d'impact (composants libres), essais d'impact sous charge statique (composants fixes), essais d'endurance et essais de surcharge – Section 4: Essai 10d: Surcharge électrique (connecteurs).
- 60512-11-1 (1995) Partie 11: Essais climatiques – Section 1: Essai 11a – Séquence climatique.
- 60512-11-7 (1996) Partie 11: Essais climatiques – Section 7: Essai 11g – Essai de corrosion dans un flux de mélange de gaz.
- 60512-11-8 (1995) Partie 11: Essais climatiques – Section 8: Essai 11h – Sable et poussière.
- 60512-11-14 (1996) Partie 11: Essais climatiques – Section 14: Essai 11p – Essai de corrosion dans le flux d'un gaz.
- 60512-12-6 (1996) Partie 12: Essais de soudure – Section 6: Essai 12f: Etanchéité aux flux et solvants de nettoyage dans une machine à souder.
- 60512-13-1 (1996) Partie 13: Essais de fonctionnement mécanique – Section 1: Essai 13a: Forces d'accouplement et de désaccouplement.
- 60512-15-8 (1995) Partie 15: Essais mécaniques des contacts et des sorties – Section 8: Essai 15h – Résistance du système de rétention des contacts à l'utilisation des outils.
- 60512-16-20 (1996) Partie 16: Essais mécaniques des contacts et des sorties – Section 20: Essai 16t: Tenue mécanique (sortie câblée de connexions sans soudure).
- 60512-19-3 (1997) Partie 19: Essais de résistance chimique – Section 3: Essai 19c – Résistance aux fluides.
- 60603:– Connecteurs pour fréquences inférieures à 3 MHz pour utilisation avec cartes imprimées.
- 60603-1 (1991) Partie 1: Spécification générique – Prescriptions générales et guide de rédaction des spécifications Particulières, avec assurance de la qualité. Amendement 1 (1992).
- 60603-2 (1995) Partie 2: Spécification particulière pour connecteurs en deux parties, pour cartes imprimées, avec assurance de la qualité, pour grilles de base de 2,54 mm (0,1 in) avec caractéristiques de montage communes.
- 60603-3 (1987) Troisième partie: Connecteurs enfichables à deux rangées pour cartes imprimées dont les contacts sont au pas de 2,54 mm (0,100 in) et les sorties décalées du même pas.

(suite)

**IEC publications prepared
by Technical Committee No. 48 (continued)**

- 60352-4 (1994) Part 4: Solderless non-accessible insulation displacement connections – General requirements, test methods and practical guidance.
- 60352-5 (1995) Part 5: Solderless press-in connections – General requirements, test methods and practical guidance.
- 60512:– Electromechanical components for electronic equipment; basic testing procedures and measuring methods.
- 60512-1 (1994) Part 1: General.
- 60512-1-3 (1997) Part 1: General examination – Section 3: Test 1c – Electrical engagement length.
- 60512-2 (1985) Part 2: General examination, electrical continuity and contact resistance tests, insulation tests and voltage stress tests. Amendment 1 (1994)
- 60512-3 (1976) Part 3: Current-carrying capacity tests.
- 60512-4 (1976) Part 4: Dynamic stress tests.
- 60512-5 (1992) Part 5: Impact tests (free components), static load tests (fixed components), endurance tests and overload tests.
- 60512-6 (1984) Part 6: Climatic tests and soldering tests.
- 60512-7 (1993) Part 7: Mechanical operating tests and sealing tests.
- 60512-8 (1993) Part 8: Connector tests (mechanical) and mechanical tests on contacts and terminations.
- 60512-9 (1992) Part 9: Miscellaneous tests.
- 60512-10-4 (1996) Part 10: Impact tests (free components), static load tests (fixed components), endurance tests and overload tests – Section 4: Test 10d: Electrical overload (connectors).
- 60512-11-1 (1995) Part 11: Climatic tests – Section 1: Test 11a – Climatic sequence.
- 60512-11-7 (1996) Part 11: Climatic tests – Section 7: Test 11g – Flowing mixed gas corrosion test.
- 60512-11-8 (1995) Part 11: Climatic tests – Section 8: Test 11h – Sand and dust.
- 60512-11-14 (1996) Part 11: Climatic tests – Section 14: Test 11p – Flowing single gas corrosion test.
- 60512-12-6 (1996) Part 12: Soldering tests – Section 6: Test 12f – Sealing against flux and cleaning solvents in machine soldering.
- 60512-13-1 (1996) Part 13: Mechanical operating tests – Section 1: Test 13a: Engaging and separating forces.
- 60512-15-8 (1995) Part 15: Mechanical tests on contacts and terminations – Section 8: Test 15h – Contact retention system resistance to tool application.
- 60512-16-20 (1996) Part 16: Mechanical tests on contacts and terminations – Section 20: Test 16t: Mechanical strength (wired termination of solderless connections).
- 60512-19-3 (1997) Part 19: Chemical resistance tests – Section 3: Test 19c – Fluid resistance.
- 60603:– Connectors for frequencies below 3 MHz for use with printed boards.
- 60603-1 (1991) Part 1: Generic specification – General requirements and guide for the preparation of detail specifications, with assessed quality. Amendment 1 (1992).
- 60603-2 (1995) Part 2: Detail specification for two-part connectors with assessed quality, for printed boards, for basic grid of 2,54 mm (0,1 in) with common mounting features.
- 60603-3 (1987) Part 3: Two-part connectors for printed boards having contacts spaced at 2,54 mm (0,100 in) centres and staggered terminations at that same spacing.

(continued)

**Publications de la CEI préparées
par le Comité d'Etudes n° 48 (suite)**

- 60603-4 (1987) Quatrième partie: Connecteurs enfichables à deux rangées pour cartes imprimées dont les contacts sont au pas de 1,91 mm (0,075 in) et les sorties décalées du même pas.
- 60603-5 (1987) Cinquième partie: Connecteurs encartables et connecteurs enfichables pour cartes imprimées double face au pas de 2,54 mm (0,1 in).
- 60603-6 (1987) Sixième partie: Connecteurs encartables et pour cartes imprimées à écartement des contacts de 2,54 mm (0,1 in) pour cartes imprimées simple ou double face, ayant une épaisseur nominale de 1,6 mm (0,063 in).
- 60603-7 (1996) Partie 7: Spécification particulière pour connecteurs à 8 voies, comprenant des embases et des fiches ayant des caractéristiques d'accouplement communes, avec assurance de la qualité.
- 60603-8 (1990) Huitième partie: Connecteurs pour cartes imprimées en deux parties, pour grille de base de 2,54 mm (0,1 in) à contacts mâles de section 0,63 mm × 0,63 mm.
- 60603-9 (1990) Neuvième partie: Connecteurs pour cartes imprimées enfichables, connexions fond de panier et connecteurs de câble, pour grille de base de 2,54 mm (0,1 in).
- 60603-10 (1991) Partie 10: Connecteurs pour circuits imprimés en deux parties pour grille de base de 2,54 mm (0,1 in), de type inversé.
- 60603-11 (1992) Partie 11: Spécification particulière pour connecteurs concentriques (dimensions pour fiches et embases).
- 60603-12 (1992) Partie 12: Spécification particulière pour les dimensions, les prescriptions générales et les essais pour une gamme de socles conçus pour emploi avec circuits intégrés.
- 60603-13 (1995) Partie 13: Spécification particulière pour connecteurs en deux parties sous assurance de la qualité pour cartes imprimées pour grille de base de 2,54 mm (0,1 in), avec fiches pour bornes de sortie non accessibles à déplacement d'isolant (CAD)
- 60760 (1989) Bornes plates à connexion rapide. Amendement 1 (1993).
- 60807: – Connecteurs rectangulaires utilisés aux fréquences inférieures à 3 MHz.
- 60807-1 (1991) Partie 1: Spécification générique – Prescriptions générales et guide de rédaction des spécifications particulières pour connecteurs avec assurance de la qualité.
- 60807-2 (1992) Partie 2: Spécification particulière pour une gamme de connecteurs avec assurance de la qualité, ayant les boîtiers métalliques de forme trapézoïdale et les contacts ronds – Types de contacts à braser fixes. Amendement 1 (1996).
- 60807-3 (1990) Troisième partie: Spécification particulière pour une gamme de connecteurs ayant les boîtiers métalliques de forme trapézoïdale et les contacts ronds – Types de contacts à sertir démontables avec fûts fermés, à insérer et à extraire par l'arrière de l'isolant.
- 60807-6 (1988) Sixième partie: Spécification particulière pour une gamme de connecteurs rectangulaires de taille 20 (7,5 A) avec contacts ronds, à détrompage – Types de contacts à souder fixes.
- 60807-7 (1991) Septième partie: Spécification particulière pour une gamme de connecteurs avec guides de polarisation ou avec un système à vis d'accouplement avec contacts ronds de taille 16 (13 A) – Type de contacts à sertir démontables avec fûts fermés, à insérer par l'arrière et à déclencher par l'avant, avec assurance de qualité.
- 60807-8 (1992) Partie 8: Spécification particulière pour connecteurs, quatre contacts de signal et contacts de mise à la terre pour câble avec écran.

(suite)

**IEC publications prepared
by Technical Committee No. 48 (continued)**

- 60603-4 (1987) Part 4: Two-part connectors for printed boards having contacts spaced at 1,91 mm (0,075 in) centres and staggered terminations at that same spacing.
- 60603-5 (1987) Part 5: Edge-socket connectors and two-part connectors for double-sided printed boards with 2,54 mm (0,1 in) spacing.
- 60603-6 (1987) Part 6: Edge-socket connectors and printed-board connectors with 2,54 mm (0,1 in) contact spacing for single or double-sided printed boards of 1,6 mm (0,063 in) nominal thickness.
- 60603-7 (1996) Part 7: Detail specification for connectors, 8-way, including fixed and free connectors with common mating features, with assessed quality.
- 60603-8 (1990) Part 8: Two-part connectors for printed boards for basic grid of 2,54 mm (0,1 in), with square male contacts of 0,63 mm × 0,63 mm.
- 60603-9 (1990) Part 9: Two-part connectors for printed boards, backpanels and cable connectors, basic grid of 2,54 mm (0,1 in).
- 60603-10 (1991) Part 10: Two-part connectors for printed boards for basic grid of 2,54 mm (0,1 in), inverted type.
- 60603-11 (1992) Part 11: Detail specification for concentric connectors (dimensions for free connectors and fixed connectors).
- 60603-12 (1992) Part 12: Detail specification for dimensions, general requirements and tests for a range of sockets designed for use with integrated circuits.
- 60603-13 (1995) Detail specification for two-part connectors of assessed quality, for printed boards for basic grid of 2,54 mm (0,1 in), with free connectors for non-accessible insulation displacement terminations (ID)
- 60760 (1989) Flat, quick-connect terminations. Amendment 1 (1993).
- 60807: – Rectangular connectors for frequencies below 3 MHz.
- 60807-1 (1991) Part 1: Generic specification – General requirements and guide for the preparation of detail specifications for connectors with assessed quality.
- 60807-2 (1992) Part 2: Detail specification for a range of connectors with assessed quality, with trapezoidal shaped metal shells and round contacts – Fixed solder contact types. Amendment 1 (1996).
- 60807-3 (1990) Part 3: Detail specification for a range of connectors with trapezoidal shaped metal shells and round contacts – Removable crimp contact types with closed crimp barrels, rear insertion/rear extraction.
- 60807-6 (1988) Part 6: Detail specification for a range of rectangular connectors with size 20 (7.5 A) round contacts having polarized guides – Fixed solder contact types.
- 60807-7 (1991) Part 7: Detail specification for a range of connectors with polarized guides or jackscrews and size 16 (13 A) round contacts – Removable crimp contact types with closed crimp barrels, rear insertion/front release, with assessed quality.
- 60807-8 (1992) Part 8: Detail specification for connectors, four-signal contacts and earthing contacts for cable screen.

(continued)

**Publications de la CEI préparées
par le Comité d'Études n° 48 (suite)**

- 60807-9 (1993) Neuvième partie: Spécification particulière pour une gamme de connecteurs appelés prises de péritélévision.
- 60916 (1988) Structures mécaniques pour équipement électronique. Terminologie.
- 60917 (1988) Ordre modulaire pour le développement des structures mécaniques pour les infrastructures électroniques. Amendement 1 (1993).
- 60917-0 (1989) Partie zéro: Guide pour les utilisateurs de la CEI 60917.
- 60917-2 (1992) Partie 2: Spécification intermédiaire – Dimensions de coordination pour les interfaces des infrastructures au pas de 25 mm.
- 60917-2-1 (1993) Section 1: Spécification particulière – Dimensions pour baies et bâtis.
- 60917-2-2 (1994) Section 2: Spécification particulière – Dimensions pour bacs, châssis, fonds de panier, faces avant et unités enfichables.
- 61076: – Connecteurs sous assurance de la qualité pour utilisation dans le cadre d'applications analogiques en courant continu et à basse fréquence et dans le cadre d'applications numériques utilisant des débits élevés pour le transfert des données.
- 61076-1 (1995) Partie 1: Spécification générique. Amendement 1 (1996).
- 61076-4 (1995) Partie 4: Spécification intermédiaire – Connecteurs pour cartes imprimées.
- 61076-4-001 (1996) Partie 4: Connecteurs pour cartes imprimées – Section 001: Spécification particulière cadre.
- 61076-4-100 (1994) Partie 4: Connecteurs pour cartes imprimées – Section 100: Spécification particulière pour modules de connecteurs en deux parties pour cartes imprimées et fonds de panier, au pas de 2,5 mm (0,098 in)
- 61076-4-101 (1995) Section 101: Spécification particulière pour modules de connecteurs en deux parties pour cartes imprimées et fonds de panier, au pas de base de 2,0 mm selon la CEI 60917.
- 61076-4-102 (1997) Section 102: Spécification particulière pour connecteurs monobroches en deux parties, à usage multiple sur cartes imprimées, aux possibilités de centrage avancé, de codage et d'accouplement avancé, au pas métrique selon la CEI 60917
- 61076-4-105 (1995) Section 105: Spécification particulière d'un connecteur circulaire de 9 mm, de 3 à 8 contacts, à utiliser dans une large gamme d'applications incluant les télécommunications et le grand public.
- 61586 (1997) Estimation de la fiabilité des connecteurs électriques.

**IEC publications prepared
by Technical Committee No. 48 (continued)**

- 60807-9 (1993) Part 9: Detail specification for a range of peritv television connectors.
- 60916 (1988) Mechanical structures for electronic equipment. Terminology.
- 60917 (1988) Modular order for the development of mechanical structures for electronic equipment practices. Amendment 1 (1993).
- 60917-0 (1989) Part 0: Guide for the users of IEC 60917.
- 60917-2 (1992) Part 2: Sectional specification – Interface coordination dimensions for the 25 mm equipment practice.
- 60917-2-1 (1993) Section 1: Detail specification – Dimensions for cabinets and racks.
- 60917-2-2 (1994) Section 2: Detail specification – Dimensions for subracks, chassis, backplanes, front panels and plug-in units.
- 61076: – Connectors, with assessed quality, for use in d.c., low-frequency analogue and in digital high speed data applications.
- 61076-1 (1995) Part 1: Generic specification. Amendment 1 (1996).
- 61076-4 (1995) Part 4: Sectional specification – Printed board connectors.
- 61076-4-001 (1996) Part 4: Printed board connectors – Section 001: Blank detail specification.
- 61076-4-100 (1994) Part 4: Printed board connectors – Section 100: Detail specification for two-part connector modules having a grid of 2,5 mm (0,098 in) for printed boards and backplanes.
- 61076-4-101 (1995) Section 101: Detail specification for two-part connector modules having a basic grid of 2,0 mm for printed boards and backplanes in accordance with IEC 60917.
- 61076-4-102 (1997) Section 102: Detail specification for two-part single-pole connectors, for multiple uses on plug-in units, with pre-centring, coding and early mating features, having a metric grid in accordance with IEC 60917.
- 61076-4-105 (1995) Section 105: Detail specification for 9 mm circular connector with 3 to 8 contacts for use in a wide range of applications including the telecommunication and audio industry.
- 61586 (1997) Estimation of the reliability of electrical connectors.

ISBN 2-8318-3934-3



9 782831 839349

ICS 33.200
