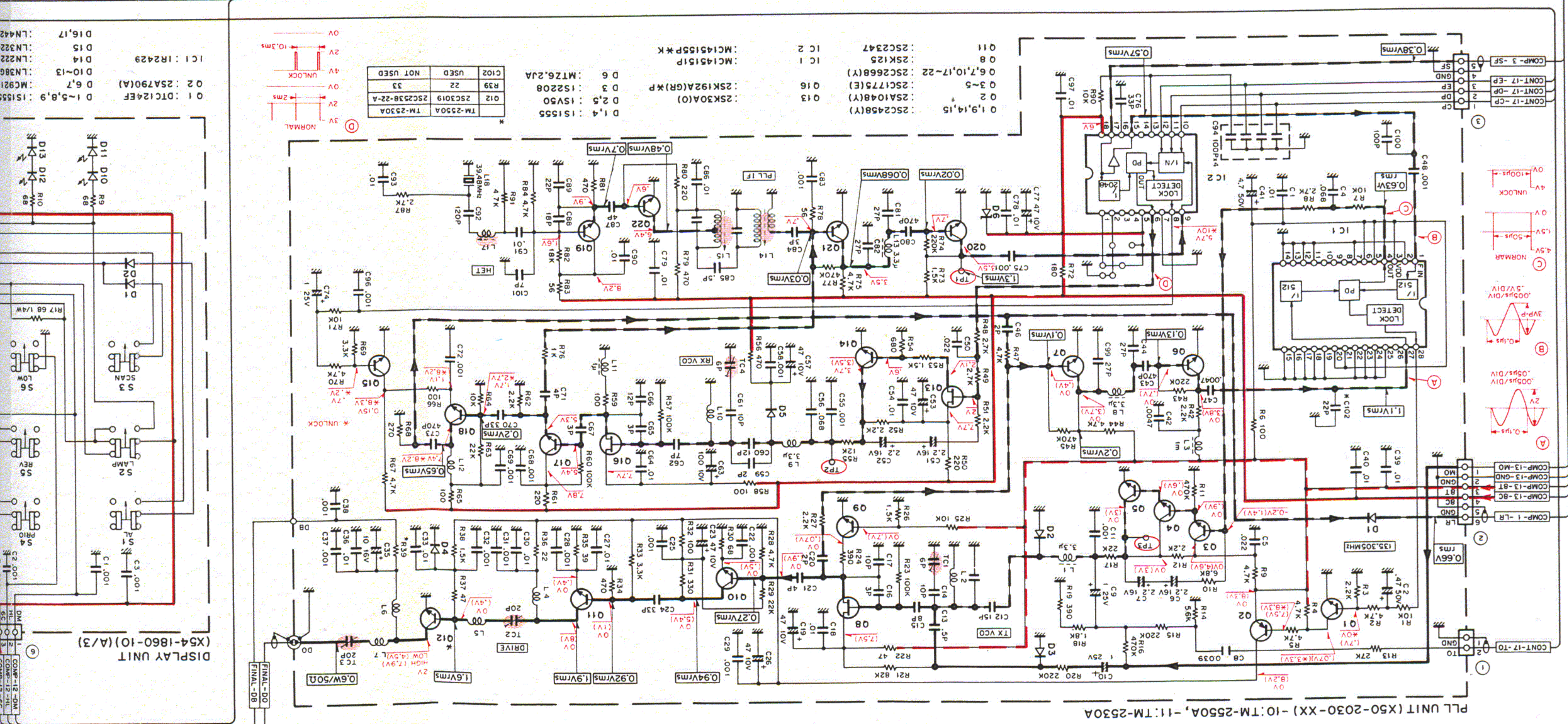
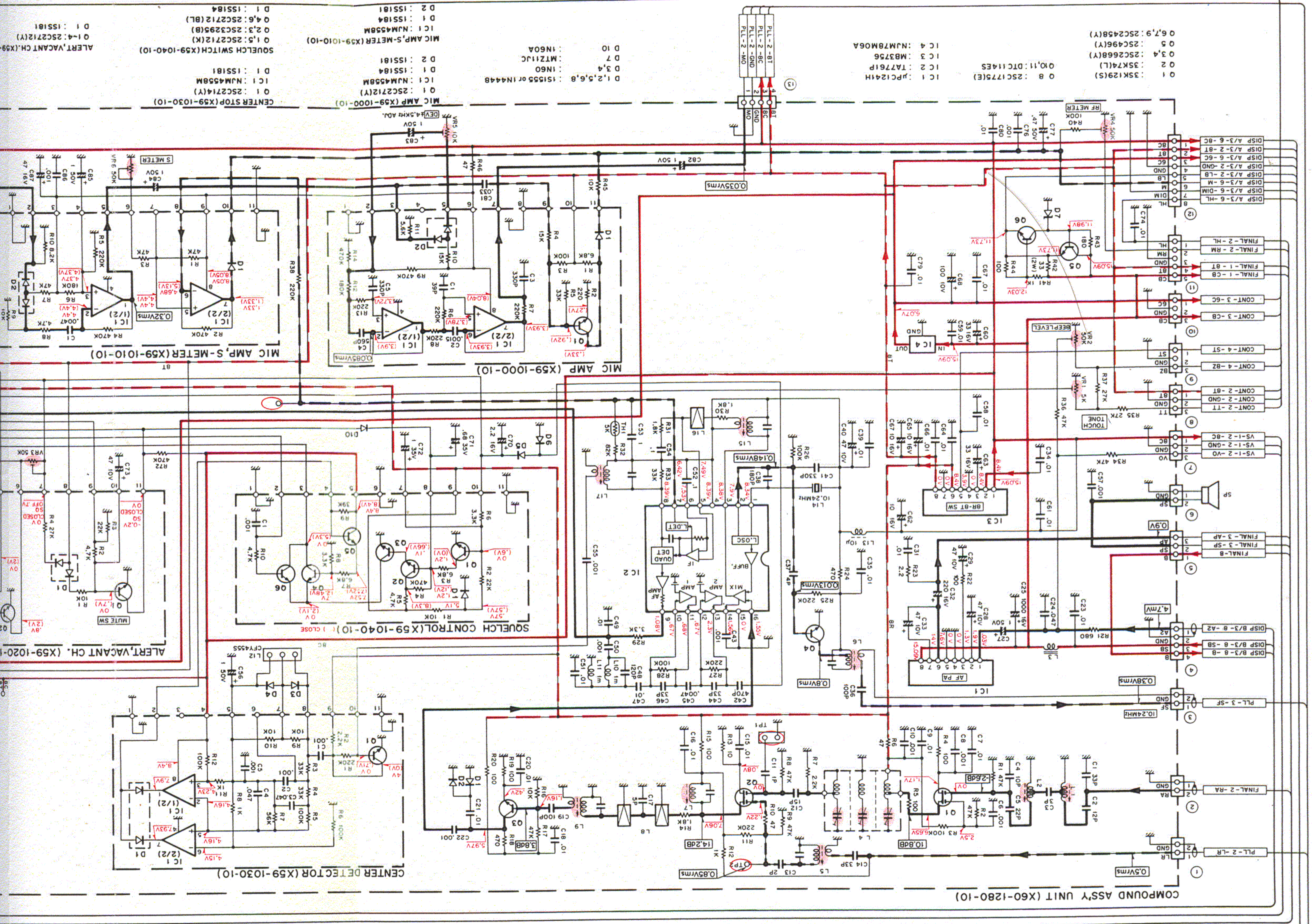


Signal line — Control line — Common DC line — 8T line — Voltage measurement condition



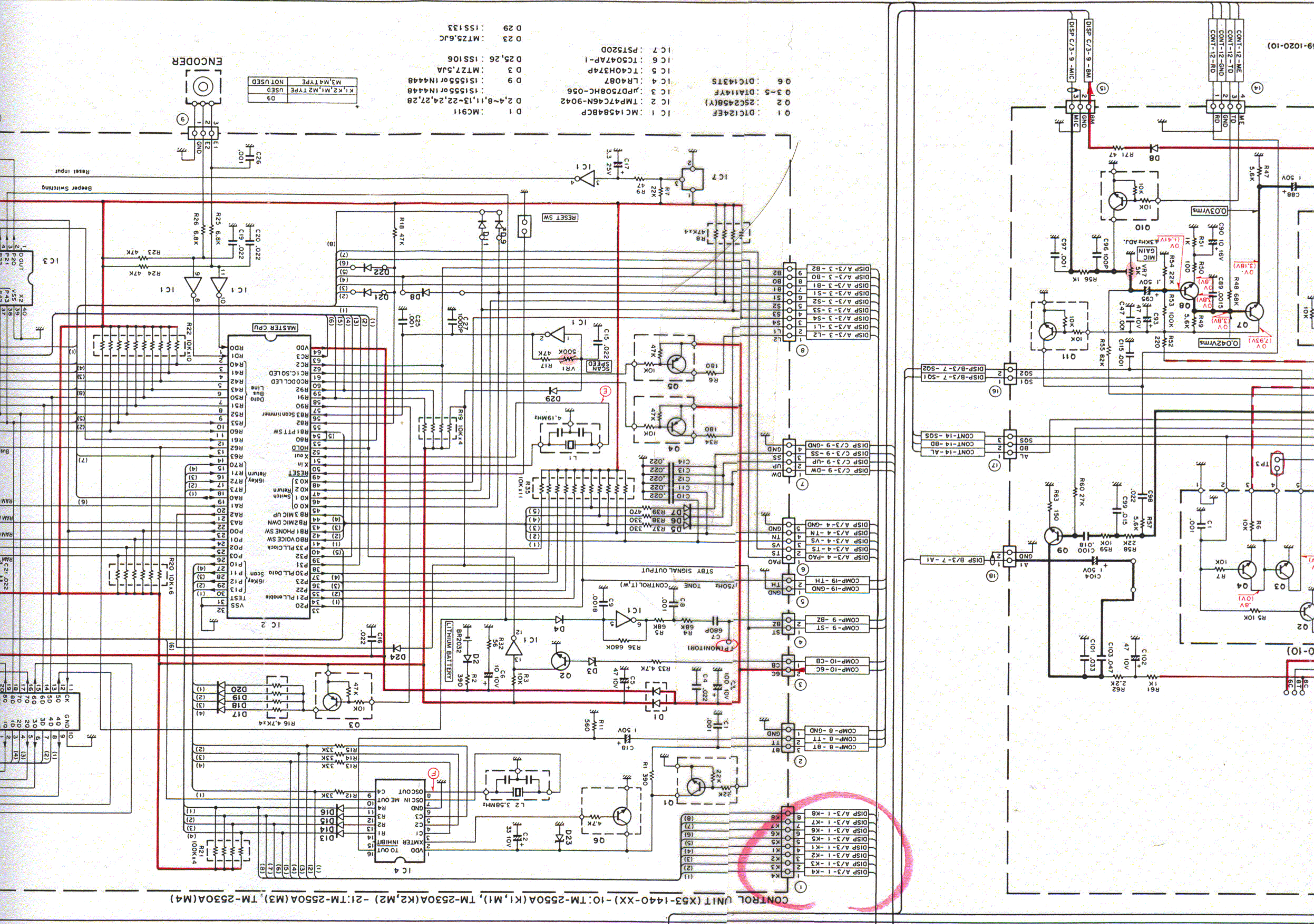
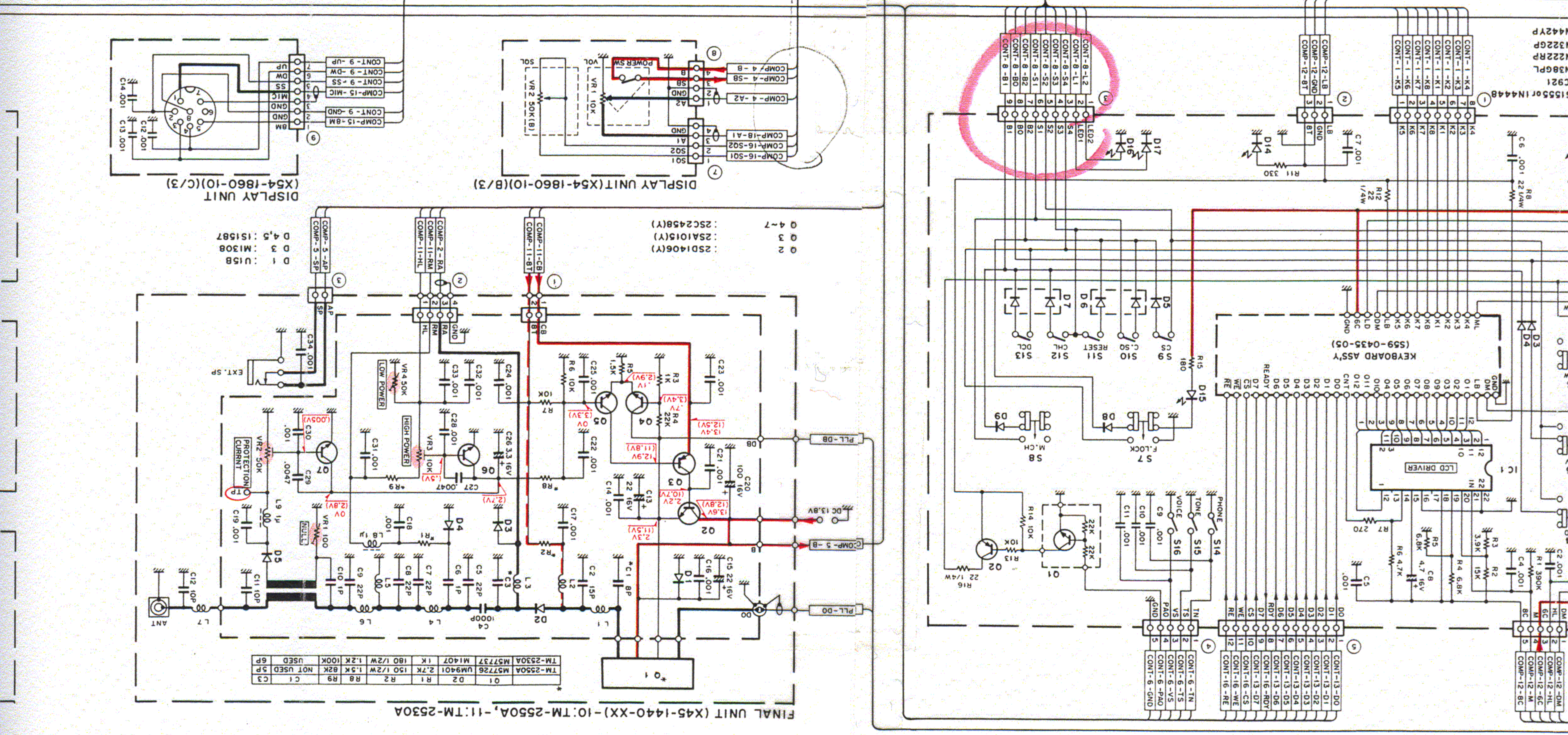
Component list for PLL UNIT (X50-2030-XX) - 11: TM-250A:

D 1,4	: 1S1555
D 2,5	: 1S9208
D 3	: 2SK192A(AR) * P
D 6	: MT16, 2JA
D 8	: MC145151P * K
D 9	: 2SC2347
IC 1	: 25K125
IC 2	: 25C2458(Y)
IC 3	: 25C173(E)
IC 4	: 25A104(Y)
IC 5	: 25C2458(Y)
IC 6	: 25K192A(AR) * P
IC 7	: 25C2458(Y)
IC 8	: 25K125
IC 9	: 25C2347
IC 10	: 25K125
IC 11	: 25C2347
IC 12	: 25K125
IC 13	: 25C2458(Y)
IC 14	: 25C173(E)
IC 15	: 25A104(Y)
IC 16	: 25C173(E)
IC 17	: 25C2458(Y)
IC 18	: 25K125
IC 19	: 25C2347
IC 20	: 25K125
IC 21	: 25C2458(Y)
IC 22	: 25K125
IC 23	: 25C2347
IC 24	: 25K125
IC 25	: 25C2458(Y)
IC 26	: 25K125
IC 27	: 25C2347
IC 28	: 25K125
IC 29	: 25C2458(Y)
IC 30	: 25K125
IC 31	: 25C2347
IC 32	: 25K125
IC 33	: 25C2458(Y)
IC 34	: 25K125
IC 35	: 25C2347
IC 36	: 25K125
IC 37	: 25C2458(Y)
IC 38	: 25K125
IC 39	: 25C2347
IC 40	: 25K125
IC 41	: 25C2458(Y)
IC 42	: 25K125
IC 43	: 25C2347
IC 44	: 25K125
IC 45	: 25C2458(Y)
IC 46	: 25K125
IC 47	: 25C2347
IC 48	: 25K125
IC 49	: 25C2458(Y)
IC 50	: 25K125
IC 51	: 25C2347
IC 52	: 25K125
IC 53	: 25C2458(Y)
IC 54	: 25K125
IC 55	: 25C2347
IC 56	: 25K125
IC 57	: 25C2458(Y)
IC 58	: 25K125
IC 59	: 25C2347
IC 60	: 25K125
IC 61	: 25C2458(Y)
IC 62	: 25K125
IC 63	: 25C2347
IC 64	: 25K125
IC 65	: 25C2458(Y)
IC 66	: 25K125
IC 67	: 25C2347
IC 68	: 25K125
IC 69	: 25C2458(Y)
IC 70	: 25K125
IC 71	: 25C2347
IC 72	: 25K125
IC 73	: 25C2458(Y)
IC 74	: 25K125
IC 75	: 25C2347
IC 76	: 25K125
IC 77	: 25C2458(Y)
IC 78	: 25K125
IC 79	: 25C2347
IC 80	: 25K125
IC 81	: 25C2458(Y)
IC 82	: 25K125
IC 83	: 25C2347
IC 84	: 25K125
IC 85	: 25C2458(Y)
IC 86	: 25K125
IC 87	: 25C2347
IC 88	: 25K125
IC 89	: 25C2458(Y)
IC 90	: 25K125
IC 91	: 25C2347
IC 92	: 25K125
IC 93	: 25C2458(Y)
IC 94	: 25K125
IC 95	: 25C2347
IC 96	: 25K125
IC 97	: 25C2458(Y)
IC 98	: 25K125
IC 99	: 25C2347
IC 100	: 25K125



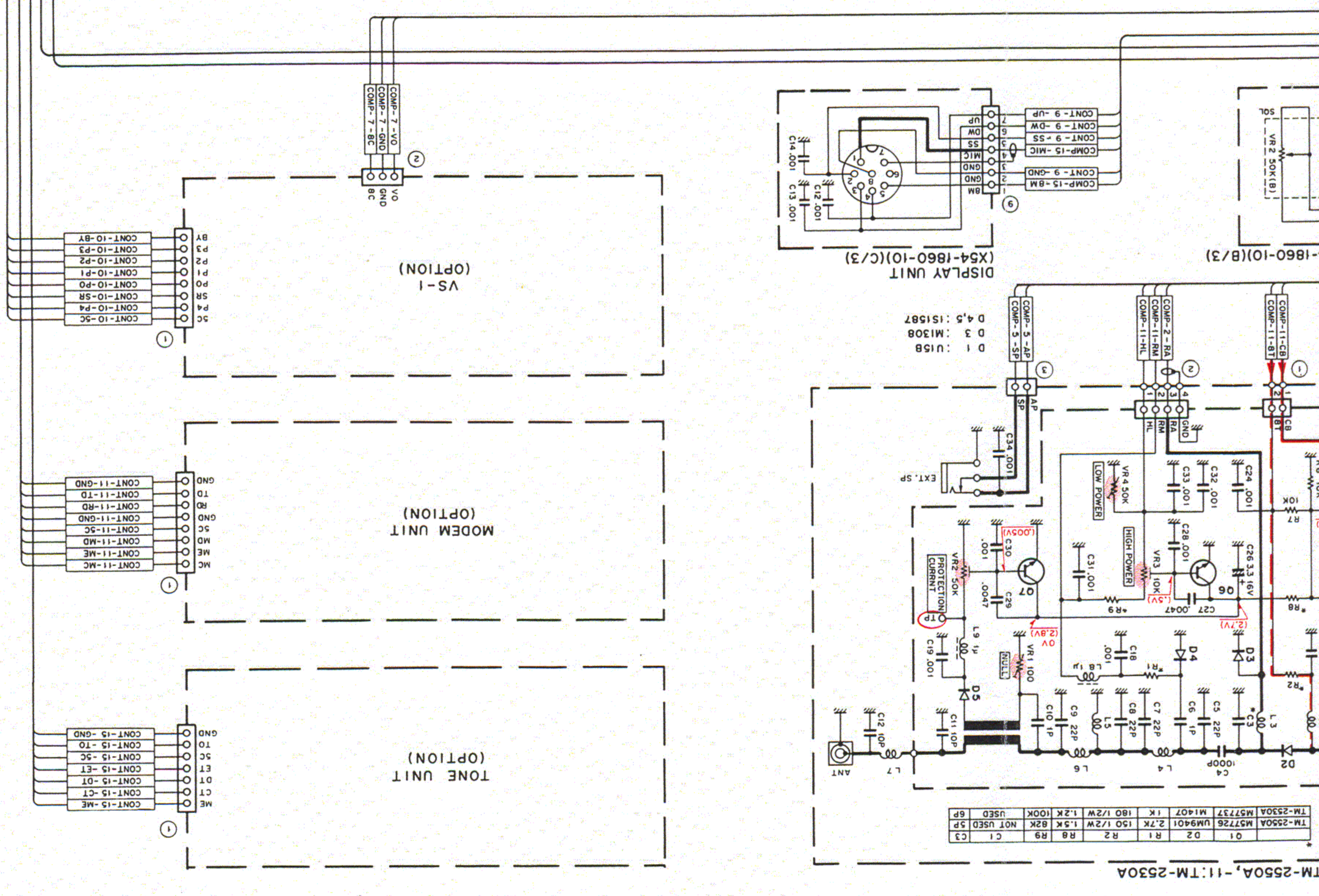
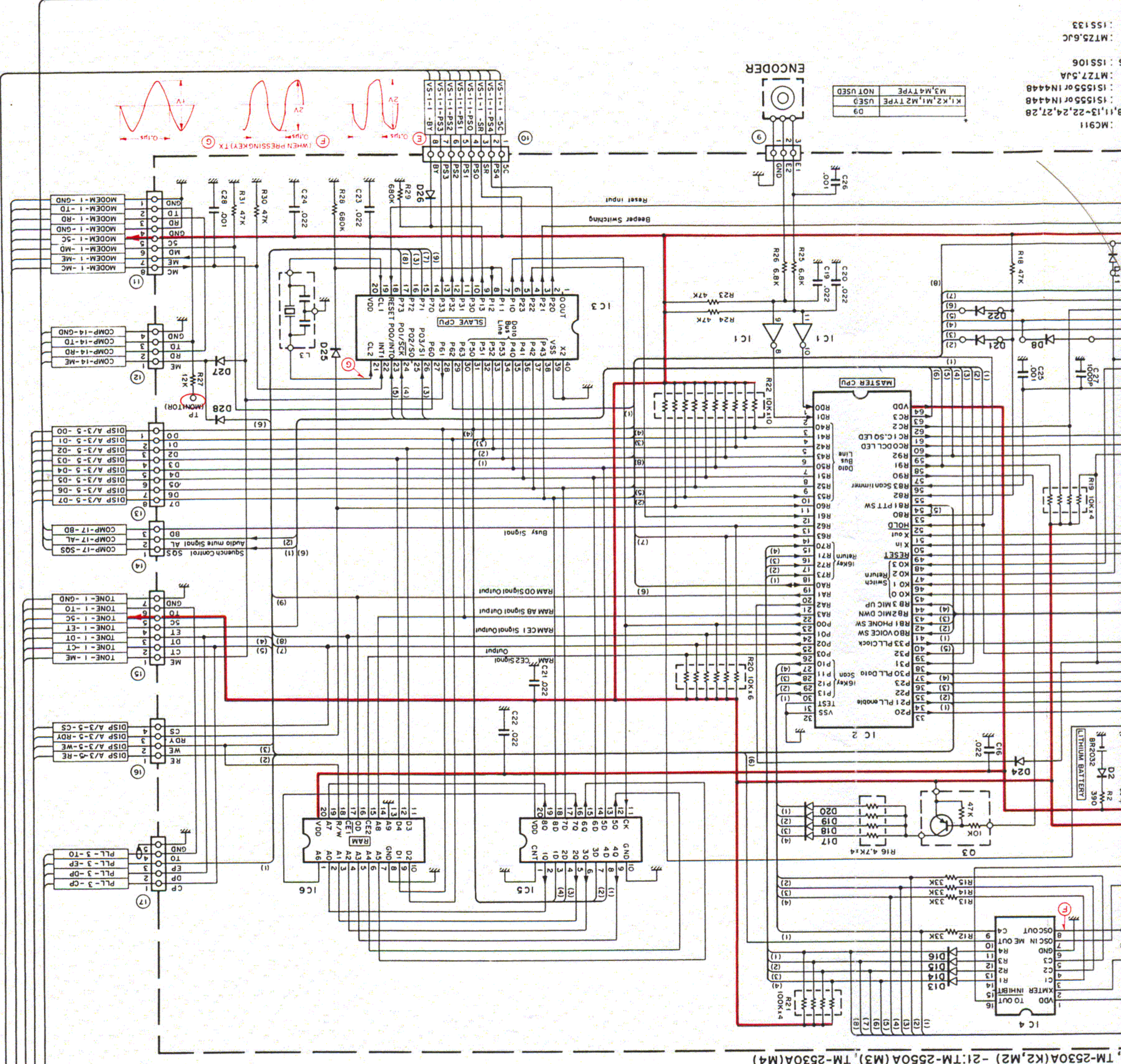
Component list for COMPOUND ASS'Y UNIT (X60-1280-10):

D 1,4	: 1S1555
D 2,5	: 1S9208
D 3	: 2SK192A(AR) * P
D 6	: MT16, 2JA
D 8	: MC145151P * K
D 9	: 2SC2347
IC 1	: 25K125
IC 2	: 25C173(E)
IC 3	: 25A104(Y)
IC 4	: 25C2458(Y)
IC 5	: 25C173(E)
IC 6	: 25K192A(AR) * P
IC 7	: 25C2458(Y)
IC 8	: 25K125
IC 9	: 25C2347
IC 10	: 25K125
IC 11	: 25C2458(Y)
IC 12	: 25K125
IC 13	: 25C2347
IC 14	: 25K125
IC 15	: 25C2458(Y)
IC 16	: 25K125
IC 17	: 25C2347
IC 18	: 25K125
IC 19	: 25C2458(Y)
IC 20	: 25K125
IC 21	: 25C2347
IC 22	: 25K125
IC 23	: 25C2458(Y)
IC 24	: 25K125
IC 25	: 25C2347
IC 26	: 25K125
IC 27	: 25C2458(Y)
IC 28	: 25K125
IC 29	: 25C2347
IC 30	: 25K125
IC 31	: 25C2458(Y)
IC 32	: 25K125
IC 33	: 25C2347
IC 34	: 25K125
IC 35	: 25C2458(Y)
IC 36	: 25K125
IC 37	: 25C2347
IC 38	: 25K125
IC 39	: 25C2458(Y)
IC 40	: 25K125
IC 41	: 25C2347
IC 42	: 25K125
IC 43	: 25C2458(Y)
IC 44	: 25K125
IC 45	: 25C2347
IC 46	: 25K125
IC 47	: 25C2458(Y)
IC 48	: 25K125
IC 49	: 25C2347
IC 50	: 25K125
IC 51	: 25C2458(Y)
IC 52	: 25K125
IC 53	: 25C2347
IC 54	: 25K125
IC 55	: 25C2458(Y)
IC 56	: 25K125
IC 57	: 25C2347
IC 58	: 25K125
IC 59	: 25C2458(Y)
IC 60	: 25K125
IC 61	: 25C2347
IC 62	: 25K125
IC 63	: 25C2458(Y)
IC 64	: 25K125
IC 65	: 25C2347
IC 66	: 25K125
IC 67	: 25C2458(Y)
IC 68	: 25K125
IC 69	: 25C2347
IC 70	: 25K125
IC 71	: 25C2458(Y)
IC 72	: 25K125
IC 73	: 25C2347
IC 74	: 25K125
IC 75	: 25C2458(Y)
IC 76	: 25K125
IC 77	: 25C2347
IC 78	: 25K125
IC 79	: 25C2458(Y)
IC 80	: 25K125
IC 81	: 25C2347
IC 82	: 25K125
IC 83	: 25C2458(Y)
IC 84	: 25K125
IC 85	: 25C2347
IC 86	: 25K125
IC 87	: 25C2458(Y)
IC 88	: 25K125
IC 89	: 25C2347
IC 90	: 25K125
IC 91	: 25C2458(Y)
IC 92	: 25K125
IC 93	: 25C2347
IC 94	: 25K125
IC 95	: 25C2458(Y)
IC 96	: 25K125
IC 97	: 25C2347
IC 98	: 25K125
IC 99	: 25C2458(Y)
IC 100	: 25K125



SCHEMATIC DIAGRAM (K,M TYPE) TM-2550A/E, 2530A

TM-2550A/2530A (K,M)



TM-2550A	M5737	M1407	1K	180	1/2W	1.2K	100K	NOT USED	SP
	D2	R1	R2	R8	R9	C1	C3		
	D3	M1308							
	D4.5	U1587							

MC911
8-11, 13-22, 24, 27, 28
1S1559 or 1N4448
MT7.5JA
MT25.6JC
1S5106
1S5133

TM-2550A, -11: TM-2530A
TM-2530A (K2, M2) - 21: TM-2550A (M3), TM-2530A (M4)

