



TAURUS

SÉRIE
800 E



**MANUAL DE
INSTRUÇÕES**

ÍNDICE

1. Segurança	Pag. 04
2. Conheça sua pistola	Pag. 10
Especificações	Pag. 11
Dispositivos de Segurança	Pag. 12
Sistema de segurança Taurus	Pag. 15
3. Munição	Pag. 16
4. Funcionamento	Pag. 18
5. Desmontagem	Pag. 21
6. Montagem	Pag. 23
7. Manutenção e Limpeza	Pag. 24
8. Vista explodida	Pag. 26
Lista de Peças	Pag. 27
9. Assistência Técnica	Pag. 28



1. SEGURANÇA

ATENÇÃO: Dedique especial atenção às regras de segurança abaixo listadas.

- * Nunca, em qualquer hipótese, aponte uma arma, carregada ou não, para qualquer pessoa ou objeto que você não deseja atingir.
- * Trate sempre todas as armas como se estivessem carregadas.
- * Procure orientar-se com um instrutor habilitado sobre o funcionamento de sua arma de fogo antes de usá-la.
- * Mantenha o dedo longe do gatilho até que as miras estejam no alvo.
- * Guarde sua arma e munição em local seguro, inacessível à outras pessoas.
- * Nunca puxe o gatilho para testar sua arma antes de verificar se ela está descarregada.
- * Ao praticar o tiro, certifique-se de que pessoas ou animais não possam ser atingidos em caso de você errar o alvo (verifique a área atrás do alvo) e, caso o tiro falhe, mantenha o cano apontado para um lugar seguro durante 30 segundos, pois pode ocorrer um retardo de ignição da espoleta. Caso você sinta um recuo diferente do normal, proceda da mesma forma.
- * Carregue e descarregue sua arma com o cano apontado para um lugar seguro.
- * Evite atirar em superfícies rígidas ou líquidas, pois conforme o ângulo de incidência, poderá haver um ricochete.
- * Ao entregar uma pistola ou ao recebê-la, faça-o com o ferrolho aberto e sem carregador.
- * Use somente a munição indicada, evitando munições recarregadas, velhas ou com alteração no estojo ou no projétil.
- * O contínuo disparo em seco é prejudicial para a sua pistola.

- * Em caso de suspeita de obstrução do cano, imediatamente descarregue a arma. Só então verifique o interior do cano.
- * Porte sempre sua pistola de maneira segura, ou seja, no coldre apropriado.
- * Evite consertos caseiros. Sempre que necessário, dirija-se à Assistência Técnica Autorizada.
- * Use sempre óculos de proteção e protetores auriculares, mesmo em ambiente aberto.
- * Em caso de queda da arma, verifique se o cano não está obstruído e se não houve danos ao mecanismo antes de voltar a atirar.
- * Ao adquirir acessórios, tais como cabos, coldres, miras, entre outros, que não sejam produzidos por Forjas Taurus, verifique se são compatíveis com a sua arma.
- * Armas, álcool e drogas não combinam. Não atire ou empunhe armas de fogo após consumir alguns medicamentos ou outras drogas que possam afetar sua habilidade.
- * Nunca coloque sua mão a frente do cano de uma arma de fogo.
- * Cheque a munição e esteja certo de seu tamanho e calibre.
- * Não tente modificar o curso do gatilho de sua arma de fogo, pois alterações deste tipo geralmente afetam o sistema de travamento e podem causar disparos acidentais.
- * A arma pode disparar com o carregador removido.
- * Segurança também é bom senso.

ATENÇÃO

As Pistolas Taurus são fabricadas para funcionar corretamente com as peças originalmente projetadas. É sua obrigação garantir que qualquer peça que você compre seja instalada corretamente e que nem a de reposição nem a original sejam alteradas ou modificadas. Sua arma é uma ferramenta simples, mas muitas peças devem se relacionar corretamente com outras. Colocar peças erradas ou modificadas na arma pode resultar em danos à arma, perigo e prejuízo ou morte a você e outros por mau funcionamento. Sempre tenha o trabalho de um armeiro qualificado na sua arma.

PERIGO

ESTA PISTOLA PODE ATIRAR COM CARREGADOR REMOVIDO. PODE RESULTAR EM DANOS OU MORTE. NUNCA APONTE UMA PISTOLA CARREGADA PARA ALGUÉM OU ALGO QUE VOCÊ NÃO TEM A INTENÇÃO DE ATINGIR.

ATENÇÃO

Para prevenir danos ou morte, é mandatório que você mantenha sua arma desmuniada, desengatilhada e com trava de segurança, com a munição em um local separado. Adicionalmente, tome quaisquer outras medidas racionais para limitar as possibilidades de roubo, delito, acidente ou suicídio.

CARREGANDO

1. PERIGO: Sempre tenha certeza que o cano está apontado para uma direção segura.

2. SEGURANÇA EM PRIMEIRO LUGAR: Nunca tente carregar ou descarregar qualquer arma dentro de um veículo, edifício ou outro espaço confinado (exceto uma construção própria para tiro). Áreas fechadas normalmente não oferecem uma direção completamente segura para apontar a arma; se um disparo acidental ocorrer, existe um grande risco de dano ou avaria da propriedade.

3. SEGURANÇA EM PRIMEIRO LUGAR: Antes de carregar, sempre limpe toda a graxa e óleo do furo e da câmara, e verifique para ter certeza de não há obstrução no cano. Qualquer substância estranha no cano pode resultar em cano deformado ou rompido ou outro dano para a arma, e pode causar sérios danos para o atirador ou outros.

ATIRANDO

1. **PERIGO:** Mantenha o cano apontado para uma direção segura e seu dedo longe do gatilho quando engatilhar qualquer arma.

2. **ATENÇÃO:** Nunca carregue, manuseie ou abandone uma arma engatilhada e pronta para atirar, sem a devida atenção. Quando a arma estiver engatilhada, ela irá atirar com uma leve pressão no gatilho. Um disparo acidental pode facilmente ocorrer se você cair ou deixar a arma cair, ou se a arma for atingida por algo ou alguém.

3. **ATENÇÃO:** Nunca dispare ou atire com qualquer arma semi-automática com seu dedo, mão, rosto, ou outra parte do seu corpo sobre ou próximo a janela de ejeção ou em qualquer posição que você possa ser atingido pelo movimento de recuo do ferrolho. Tanto a ejeção do estojo vazio e o movimento do ferrolho fazem parte do ciclo normal de operação da arma semi-automática, e não trazem risco de segurança para o atirador se a arma está empunhada normalmente e atirando com uma distância de um braço (no caso de uma arma de mão) tal qual foi projetada para funcionar.

4. **CUIDADO:** Nunca permita que outras pessoas fiquem ao seu lado onde elas podem ser atingidas por um estojo vazio ejetado. O estojo é quente, e poderá ser ejetado com força suficiente para causar uma queimadura, corte ou dano a um olho desprotegido. Assegure-se que haja espaço, sem obstruções para uma ejeção segura do estojo. Lembre-se, o estojo pode ricochetear em algum objeto duro e atingir você ou alguém próximo.

5. **PERIGO:** Se enquanto atirar sua arma revelar QUALQUER falha mecânica de funcionamento, travamento, chumbamento, escapamento de gás, ou se a espoleta do cartucho esteja furada, ou o estojo do cartucho esteja abaulado ou rompido, ou se a detonação do tiro não apresenta um som correto, PARE DE ATIRAR IMEDIATAMENTE. Pode ser perigoso continuar. DESMUNICIE A ARMA. NÃO tente "mais um tiro". Leve a arma e munição a um armeiro para examiná-la.

6. **SEGURANÇA EM PRIMEIRO LUGAR:** Enquanto atira em qualquer arma semi-automática, um estojo de cartucho ainda não utilizado pode ocasionalmente se alojar entre o ferrolho e o cano. Limpe a obstrução conforme segue; **MANTENHA A PONTA DO CANO APONTADA PARA UMA DIREÇÃO SEGURA:** remova o carregador, puxe o ferrolho para traz e trave-o aberto. O cartucho ou estojo congestionado pode agora ser removido.

PISTOLAS SEMI-AUTOMÁTICAS

1. SEGURANÇA EM PRIMEIRO LUGAR: O risco de um acidente aumenta significativamente quando qualquer pistola semi-automática, não importa quão segura ela foi projetada, é transportada com um cartucho em sua câmara. **ESTA PRÁTICA NÃO É RECOMENDADA E PODE SER JUSTIFICADA SOMENTE EM CIRCUNSTÂNCIAS DE PERIGO CLARO E PRESENTE, QUANDO A PISTOLA PRECISA SER IMEDIATAMENTE UTILIZADA EM DEFESA PRÓPRIA.** Até agora o procedimento mais seguro, para transportar uma pistola carregada, é deixar a câmara vazia.

2. SEGURANÇA EM PRIMEIRO LUGAR: Sempre aponte o cano em uma direção segura quando operar manualmente o ferrolho para carregar o primeiro cartucho do carregador dentro da câmara. Falhas que permitam a pistola disparar sem o gatilho ser puxado quando o ferrolho fecha ríspidamente são raros, mas podem acontecer. Sempre segure o ferrolho de maneira que seu dedo, mão, cotovelo e outras partes do corpo estejam **ATRÁS** da pistola e seu dedo fora do gatilho.

2. CONHEÇA SUA PISTOLA



ESPECIFICAÇÕES

Modelo	PT 809 E	PT 840 E
Calibre	9 mm	.40
Ação	Ação Simples e Dupla	
Capacidade	17 Tiros	15 Tiros
Comprimento do Cano	108,6 mm (4.27")	
Comprimento Total	196 mm (7.75")	
Altura Total	152 mm (6")	
Largura Total	36 mm (1.41")	
Distância entre miras	153 mm (6")	
Peso do Gatilho	SA: (2-3) kg - DA: (4-6) kg	
Peso	800g (28.2 oz)	780g (27.5 oz)
Miras	Fixas, com sistema de três pontos	
Materiais	Cano e Ferrolho - Aço Carbono Punho - Polímero	
Dispositivos de Segurança	Trava do Percussor Trava Manual Externa - Ambidestra Desarmador do cão - Ambidestro Indicador de Cartucho na Câmara Taurus Security System® (Optional)	
Acabamento	Oxidado, Inoxidável Fosco, Teniferizado	
Números de Raias	6	
Outros	Retém do Carregador e do Ferrolho - Ambidestros Trilho para acessórios (Picatinny/MIL-STD-1913) Backstrap para ajuste de punho (3 Tamanhos)	

DISPOSITIVOS DE SEGURANÇA

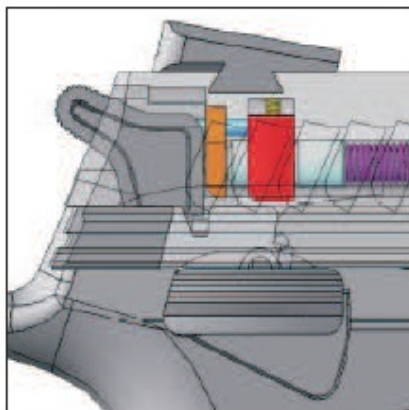
PERIGO:

1. A sua arma é equipada com um sistema de segurança efetivo e bem projetado. DE QUALQUER MANEIRA, NUNCA CONFIE COMPLETAMENTE EM UM MECANISMO DE SEGURANÇA.
2. Quando estiver manuseando qualquer arma, nunca permita que fique apontada para qualquer parte do seu corpo ou para outra pessoa. Se você obedecer estas regras, não ocorrerá nenhum dano, mesmo que um disparo acidental ocorrer.
3. Deixe a trava de segurança "acionada" (na posição travado) até que você esteja pronto para atirar e a arma esteja apontada para o alvo.
4. Sempre mantenha seu dedo fora do gatilho e aponte o cano para uma direção segura ao travar ou destravar a pistola.
5. Quando utilizar a trava de segurança, certifique-se de movê-la completamente até a posição. Em algumas armas um ponto vermelho de alerta está localizado junto à trava de segurança. Quando a trava estiver completamente "acionada", o ponto vermelho deve estar completamente coberto. Lembre-se sempre, "meio-seguro" significa SEM SEGURANÇA.
6. Nunca porte qualquer arma com um cartucho na câmara sem colocar a trava de segurança. (A única exceção são as pistolas de dupla ação que possuem travas internas automáticas e não estão equipadas com trava manual externa.)
7. Para maior segurança nunca porte uma arma com cartucho na câmara.

ATENÇÃO:

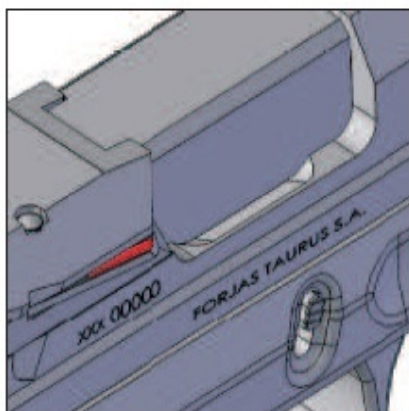
NUNCA CONFIE COMPLETAMENTE EM QUALQUER MECANISMO DE SEGURANÇA. NÃO é um substituto para manuseio cauteloso. NENHUMA segurança, mesmo que positiva ou bem projetada, deverá ser totalmente confiável. Assim como todos os dispositivos mecânicos, a segurança de uma arma está sujeita a ruptura ou mau funcionamento e pode ser afetada adversamente pelo desgaste, mau uso, sujeira, corrosão, montagem incorreta, ajuste ou reparo impróprio, ou falta de manutenção. Além disso, não há mecanismo de segurança que seja "a prova-de-crianças" ou que possa prevenir completamente um disparo acidental de um uso impróprio, descuidado ou grosseiro. A segurança automática pode proporcionar apenas proteção parcial contra o azar. Se algum material como água, areia ou outro adverso entrar no mecanismo interno, a arma deve ser completamente desmontada e inteiramente limpa. Ao não manter sua arma limpa e própria para uso pode levar a uma condição de risco potencial.

1) Trava do Percussor



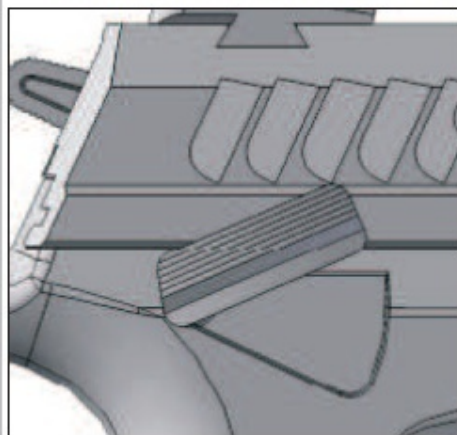
A trava do percussor fica permanentemente bloqueando o deslocamento do mesmo para a frente, impedindo disparos, caso ocorra uma queda da arma. A trava do percussor somente é liberada no estágio final do acionamento do gatilho, liberando o deslocamento do percussor.

2) Indicador de Munição na Câmara



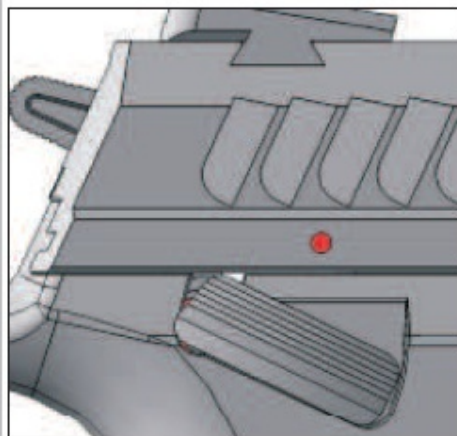
Quando um cartucho está alojado na câmara, a extremidade do alerta de segurança fica saliente, visualizando-se uma marca vermelha. Este dispositivo lhe alertará sobre os cuidados indispensáveis ao manuseio de sua arma.

3) Trava Manual Externa (Registro de Segurança)



Ao ser acionado para acima, o registro de segurança trava os componentes responsáveis pelo mecanismo de disparo. Conserve sua pistola nessa condição, quando não em uso.

4) Desarmador do Cão



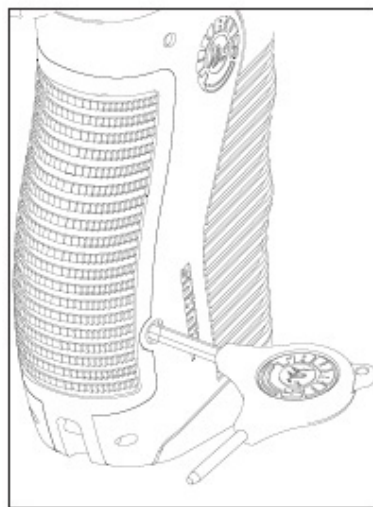
Este mecanismo permite desarmar o cão com segurança. A pistola permanece pronta para atirar em dupla ação.

Sistema de Segurança Taurus

Algumas Pistolas estão equipadas com o exclusivo Sistema de Segurança Taurus. Este dispositivo de segurança contra uso indevido consiste num Parafuso-trava montado na parte direita do Punho. Quando na posição travado, impede o funcionamento de todo o mecanismo de disparo da pistola. A operação de travar ou destravar é feita com o auxílio da chave que acompanha esta arma e se encaixa perfeitamente no orifício existente no topo do parafuso-trava.

Travando a Pistola Para travar a Pistola, deve-se girar o parafuso-trava no sentido horário até sentir ou ouvir um "click" no fim do giro. Nesta posição, o parafuso-trava aflora na lateral do Punho, ao mesmo tempo travando o mecanismo de disparo.

Destravando a Pistola: Para destravar a Pistola, o parafuso-trava deve ser girado no sentido anti-horário. Na posição destravada, o parafuso-trava se aloja completamente dentro do Punho ao mesmo tempo permitindo o livre funcionamento do mecanismo da arma. Agora sua Pistola está pronta para atirar



3. MUNIÇÃO

3.1 - Use somente munições de alta qualidade, originais de fábrica. Não use cartuchos sujos, úmidos, corroídos, deformados ou danificados. Não lubrifique os cartuchos. Lubrificantes ou outros materiais estranhos podem ocasionar disfunções de munição potencialmente perigosas. Use somente munição do calibre para o qual sua arma foi projetada. O calibre adequado fica permanentemente gravado em sua arma; nunca tente utilizar munição de qualquer outro calibre.

3.2 - O uso de munição recarregada (reciclada) de carregamento manual ou outro tipo que não seja o padrão anula todas as garantias. O muniamento impróprio pode ser extremamente perigoso. Poderão ocorrer danos severos à arma e ferimentos graves ao atirador ou a terceiros como consequência desse fato. Sempre use munição que atenda aos padrões de desempenho industrial estabelecidos pelo Sporting Arms and Ammunition Manufacturers Institute, Inc. dos Estados Unidos (SAAMI) ou entidade equivalente em outros países.

3.3 - Danos severos às armas e ferimentos graves para o atirador ou terceiros podem resultar de qualquer condição que cause pressão excessiva no interior da câmara ou do cano durante o disparo. A pressão excessiva pode ser ocasionada por obstruções no cano, excesso de pólvora de explosão, ou pela utilização de cartuchos incorretos ou montados de maneira errônea.

3.4 - Pare imediatamente de atirar e verifique o cano com relação a uma possível obstrução sempre que:

- Você tiver dificuldade ou sentir resistência incomum ao inserir o cartucho;
- O cartucho não disparar;
- O mecanismo deixar de extrair um estojo;
- For constatada a existência de grãos de pólvora de explosão não queimados, espalhados pelo mecanismo;
- Um tiro soar fraco ou anormal.

3.5 - Caso haja qualquer motivo para suspeitar que um projétil esteja obstruindo o cano, descarregue imediatamente a arma e olhe através do orifício. Não é suficiente meramente olhar na câmara. Um projétil pode ficar alojada a alguma distância, ao longo do cano, onde não pode ser facilmente observada.

SE UM PROJÉTEL FICAR NO CANO, NÃO TENHA TENTADO REMOVÊ-LA DISPARANDO UM OUTRO CARTUCHO, COMO UM CARTUCHO DE FESTIM OU COM UM CARTUCHO DO QUAL O PROJÉTEL TENHA SIDO REMOVIDA. ESSA AÇÃO PODE OCASIONAR, DE FORMA GERAL, PRESSÃO EXCESSIVA, RUPTURA DA ARMA, PODENDO OCASIONAR LESÕES CORPORAIS GRAVES. Se o projétil puder ser retirada com uma vareta de limpeza, retire quaisquer grãos de pólvora não queimados do orifício, câmara e mecanismo antes de continuar a disparar. Se o projétil não puder ser desalojada batendo nela com uma vareta de limpeza, leve a arma para a Assistência Técnica.

3.6 - Não lubrifique os cartuchos e certifique-se de ter deixado a câmara livre de qualquer óleo ou conservante antes de começar a atirar. O óleo interfere na fricção entre o estojo e a parede da câmara que é necessária para o funcionamento seguro, e sujeita a arma a estresse similar ao imposto pela pressão excessiva.

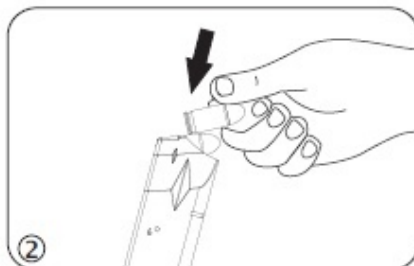
3.7 - Utilize lubrificantes de maneira moderada sobre partes móveis de sua arma. Evite o borrifo excessivo de qualquer produto de manutenção de armas na forma de aerossol, especialmente nos casos em que possa entrar em contato com munição. Todos os lubrificantes, e particularmente lubrificantes em spray na forma de aerossol, podem penetrar na espoleta do cartucho e ocasionar falhas de disparo. Alguns lubrificantes de alta penetração podem também migrar para o interior dos estojos e causar deterioração da pólvora; ao disparar, a pólvora pode não explodir. Se apenas a espoleta explodir, existe o perigo do projétil ficar alojado no cano.

4. FUNCIONAMENTO

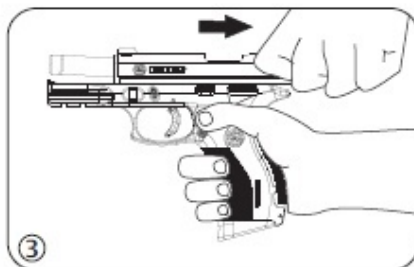


1. Para remover o carregador, pressione com o seu polegar o **BOTÃO DO RETÉM DO CARREGADOR** localizado próximo ao **GUARDA MATO**.

As Pistolas da série 800 são equipadas com retém do carregador ambidestro, que pode ser ativado por destros ou canhotos.



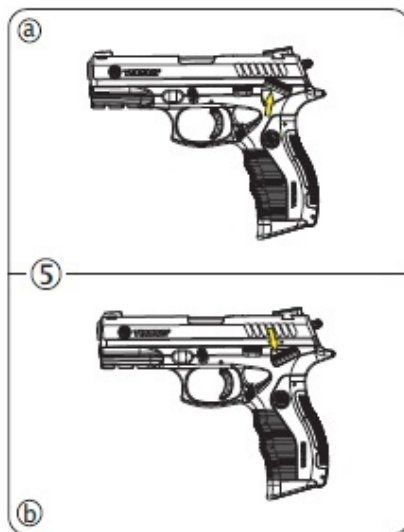
2. Segure o **CARREGADOR** com uma das mãos e com a outra insira os cartuchos um de cada vez, pressionando-os para baixo e para trás. Insira o **CARREGADOR** na pistola até que fique preso pelo **RETÉM DO CARREGADOR**. Carregador mal colocado pode cair no momento em que você atirar.



3. Segure a pistola com uma mão mantendo seu dedo longe do gatilho. Com a outra mão puxe o **FERROLHO** até seu limite e solte-o bruscamente, assim o **FERROLHO** irá para frente, sob a pressão da **MOLA RECUPERADORA**, e inserirá um cartucho na câmara.



4.A pistola está agora engatilhada e pronta para disparar ao puxar o GATILHO. Após o disparo, o ferrolho recuará pela ação dos gases e ejetará o estojo vazio, alimentando outro cartucho na câmara. Neste momento a pistola está pronta para disparar novamente. Após o último disparo, o FERROLHO permanecerá na posição aberta, mantido pelo RETÉM DO FERROLHO. Objetivando seu retorno para a posição de descanso, pressione o RETÉM DO FERROLHO para baixo.



5.Caso você queira parar de atirar antes de disparar o último cartucho de um carregador, pode optar por:

- a) travar a arma imediatamente.
- b) primeiro desarmar o cão e após travar.

Favor ver a página 14 com maiores detalhes.

ATENÇÃO: Estas pistolas não possuem desconector do carregador, portanto podem atirar com o carregador removido.

PROTEJA SEUS OLHOS E OUVIDOS

Use sempre óculos de proteção e protetores auriculares todas as vezes em que você estiver atirando.

Sempre tenha certeza que as pessoas perto de você estão protegidas. Olhos desprotegidos podem sofrer lesões por causa da pólvora, gás, resíduos de carvão, lubrificantes, partículas de metal ou fragmentos similares que talvez desprendam-se ocasionalmente de qualquer arma de fogo em uso normal. Sem proteção auricular, uma repetitiva exposição ao ruído do tiro talvez cause uma cumulativa e permanente perda de audição.



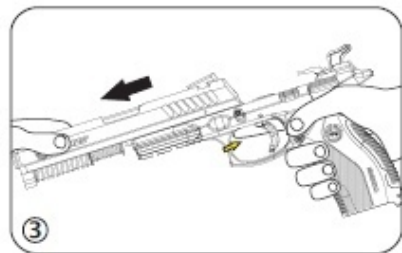
5. DESMONTAGEM



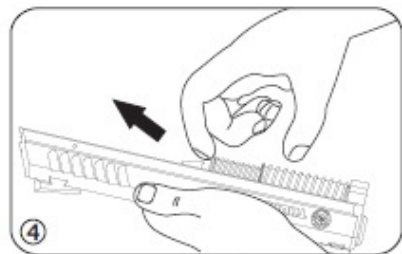
1. Retire o CARREGADOR pressionando o BOTÃO DO RETÉM DO CARREGADOR.



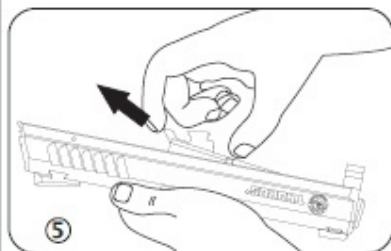
2. Segure a Pistola de acordo com a figura 2, mantenha o ferrolho para trás aproximadamente 3mm. Simultaneamente, com o polegar e o indicador da outra mão puxe a alavanca de desmontagem para baixo. Puxe o ferrolho para frente antes de soltar a alavanca de desmontagem.



3. Remova o ferrolho do punho.

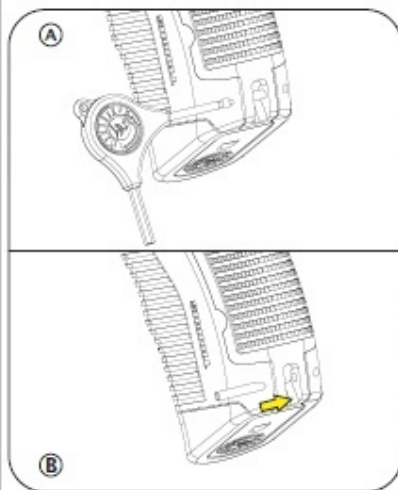


4. Retire o CONJUNTO MOLA REMUNERADORA de sua posição na parte inferior do CANO.



5. Remova o CANO do FERROLHO puxando-o para frente e para cima.

“Backstraps” intercambiáveis para ajuste do punho



A função principal do “backstrap” é assegurar conforto ao proprietário quando segurar a arma. Existem três tamanhos de “backstrap” disponíveis, de fácil colocação, de acordo com as instruções a baixo:

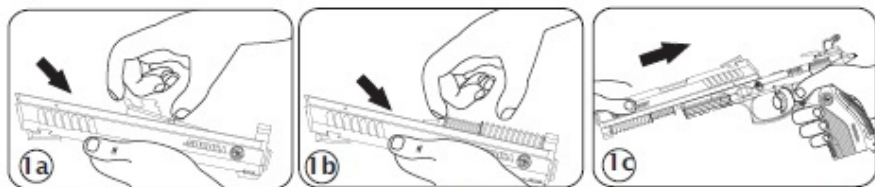
A) **Remoção:** usando o pino extrator fornecido junto a arma, mova o pino do “backstrap” para fora do punho. Depois disto, remova o “backstrap”, puxe-o todo para fora.

B) **Reposição:** para montar o “backstrap”, ajuste-o no punho e insira o pino. Uma ferramenta pode ser usada para tornar o processo de montagem mais fácil.

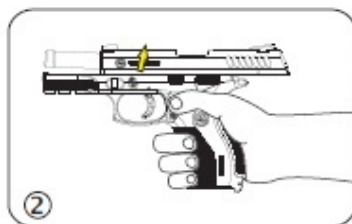
ATENÇÃO: Não se recomenda desmontagem além das etapas mencionadas, a menos que feita por um armeiro habilitado.

6. MONTAGEM

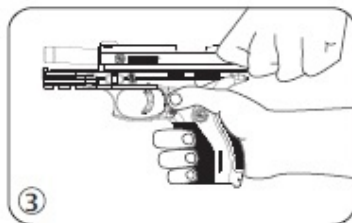
Visando montar a pistola, realize o inverso do procedimento de desmontagem observando os seguintes detalhes:



1. Encaixe o cano no ferrolho empurrando-o para trás. Insira a extremidade do CONJUNTO MOLA RECUPERADORA no alojamento do ferrolho, comprimindo a mola levemente para colocá-la na posição.



2. O FERROLHO deve ser montado na armação e totalmente empurrado para trás e o RETÉM DO FERROLHO deve ser movimentado para cima para manter o FERROLHO na parte de trás.

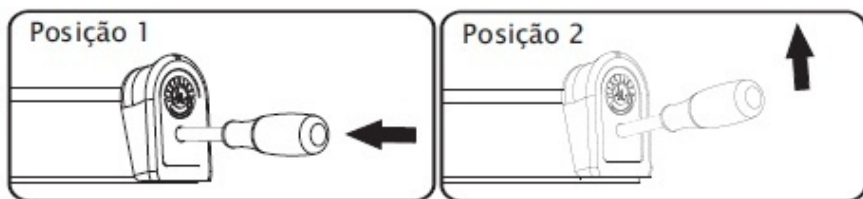


3. Você deve ciclar o FERROLHO diversas vezes, sem carregador inserido e nenhum cartucho na câmara, de forma a se assegurar que a relação cano/ferrolho/armação esteja correta.

7. MANUTENÇÃO E LIMPEZA

⚠ CUIDADO: Esteja certo de que sua pistola não está municionada, antes de a limpar.

- A pistola pode ser limpa e lubrificada, sob condições normais, somente com a desmontagem básica descrita anteriormente no item 5.
- Sob condições especiais, tais como reparos, quando houver necessidade de desmontar a pistola além da descrita no item 5, recomenda-se que a arma seja enviada a um armeiro competente.
- Visando manter uma arma em perfeitas condições, ela deve ser mantida limpa e recoberta por uma fina película de óleo. Isso é especificamente necessário após a utilização.
- Para a limpeza normal da arma não utilizada ou mantida acondicionada por algum tempo, é suficiente limpá-la com um pano com pouco de óleo. Proceda da mesma forma com a parte interna do cano. O excesso de óleo deve ser removido.
- Para a limpeza pós-tiro, é de especial importância que todos os resíduos de pólvora sejam retirados do cano e de outras áreas, utilizando uma escova apropriada. Caso partículas de chumbo venham a ser detectadas no cano, elas devem ser removidas com uma escova de latão com óleo. Uma vez limpo, a lubrificação deve ser efetuada conforme descrito acima.
- Sempre que você atirar, a arma deve ser limpa não importando quantos disparos foram realizados. Caso você realize mais de 200 disparos no mesmo dia, limpe sua arma a cada 200 disparos.
- A limpeza do carregador também se faz necessária para manter a arma em boas condições de funcionamento. Para desmontar o carregador, proceda da seguinte maneira: (vide fotos)



- a) Com um punção ou pino, pressionar a chapa da mola do carregador pelo orifício no fundo do carregador.
- b) Deslize o fundo do carregador para frente do carregador, tomando cuidado para impedir a ejeção forçada da chapa pressionada pela sua mola.
- c) Retire o fundo do carregador, a chapa com a mola e o transportador.
- d) Para a montagem proceda de forma inversa.

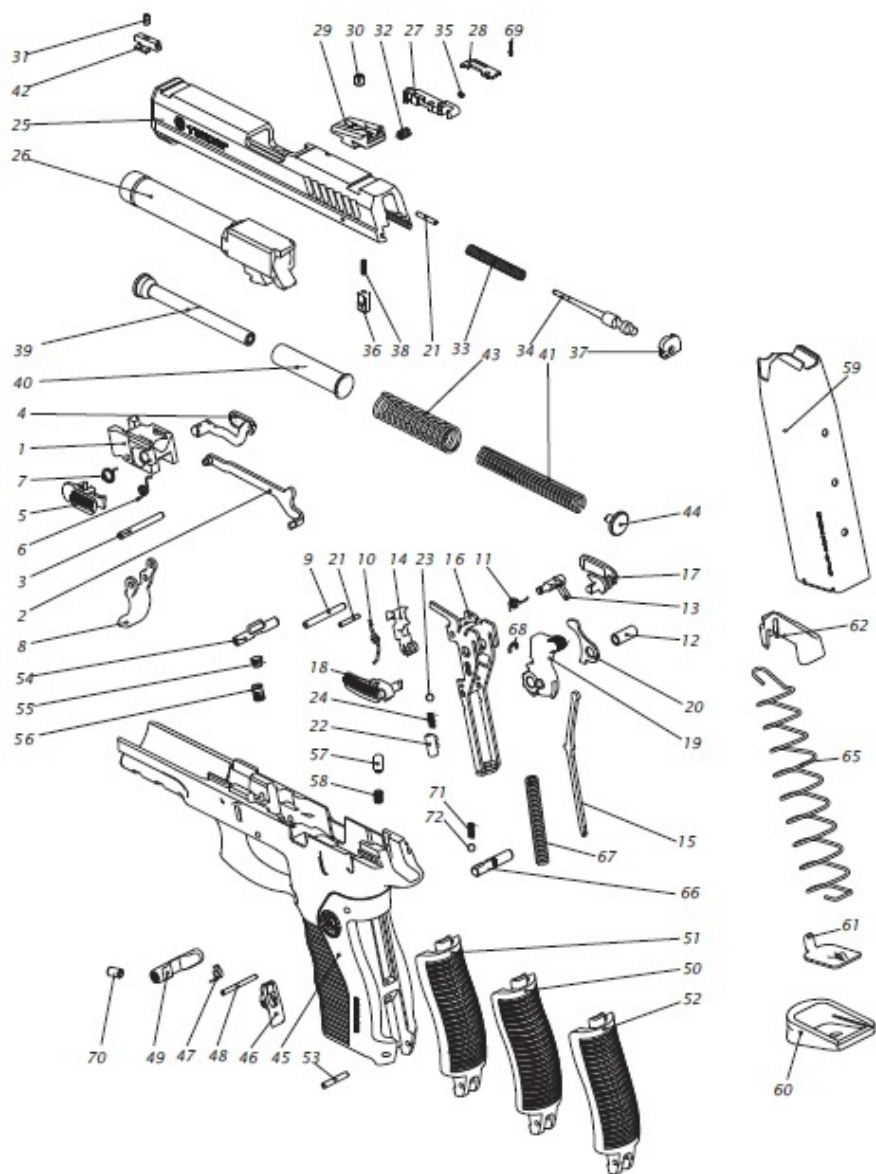
SEGURANÇA EM PRIMEIRO LUGAR: Peças

Todas as armas de fogo requerem uma manutenção e inspeção periódica que pode revelar a necessidade de ajustes ou reparo. Faça uma verificação anual da sua arma com um armeiro competente, mesmo que aparente estar funcionando bem, ou quando apresentar quebra, funcionamento impróprio, uso inadequado, ou corrosão de algum componente pode não aparecer através de uma investigação externa. Se você perceber QUALQUER mau funcionamento mecânico, NÃO continue a utilizar a arma. DESMUNICIE a arma e leve para um armeiro competente imediatamente.

Nosso departamento de serviços mantém total suporte para reposição de peças para nossas armas em fabricação. Mesmo que a maioria dos armeiros detém o conhecimento, treinamento e habilidade para fazer os reparos necessários para sua arma, a destreza e manufatura do armeiro está totalmente fora de nosso controle. Se a sua arma necessitar dos serviços, nós fortemente recomendamos que envie a arma à Taurus ou a assistência técnica autorizada.

É de responsabilidade do consumidor ter absoluta certeza que qualquer peça solicitada a Taurus é do tipo correto, encaixa-se perfeitamente e será instalada por uma pessoa competente. A ARMA É UM MECANISMO DE PRECISÃO E O ENCAIXE IMPRÓPRIO DE PEÇAS OU AJUSTE MECÂNICO IMPRÓPRIO PODE RESULTAR EM UM PERIGOSO MAU FUNCIONAMENTO, DANOS A ARMA, E POSSÍVEIS FERIMENTOS SÉRIOS PARA O ATIRADOR OU OUTROS. Portanto, o consumidor e/ ou instalador das peças devem aceitar total responsabilidade para o ajuste correto e funcionamento da arma, depois da tentativa ou realização da instalação.

8. VISTA EXPLODIDA



LISTA DE PEÇAS

- 1 SUPORTE CENTRAL
- 2 TIRANTE DO GATILHO
- 3 EIXO DO GATILHO
- 4 RETÊM DO FERROLHO - DIREITO
- 5 RETÊM DO FERROLHO - ESQUERDO
- 6 MOLA DO GATILHO
- 7 MOLA DO RETÊM DO FERROLHO
- 8 GATILHO
- 9 PINO DE ANCORAGEM DO SUPORTE DO CÃO
- 10 MOLA DA ARMADILHA
- 11 MOLA DO RETÊM DO CÃO
- 12 BUCHA DO CÃO
- 13 RETÊM DO CÃO
- 14 ARMADILHA
- 15 GUIA DA MOLA DO CÃO
- 16 SUPORTE DO CÃO
- 17 TRAVA MANUAL - DIREITA
- 18 TRAVA MANUAL - ESQUERDA
- 19 CÃO
- 20 IMPULSOR DA TRAVA DO PERCUSSOR
- 21 PINO DA ARMADILHA
- 22 APOIO DA MOLA DO REG. SEG.
- 23 ESFERA DA TRAVA MANUAL
- 24 MOLA DO MERGULHADOR DO REG. SEG.
- 25 FERROLHO
- 26 CANO
- 27 EXTRATOR
- 28 INDICADOR DE CARTUCHO NA CÂMARA
- 29 VÉRTICE DE MIRA
- 30 PARAFUSO DO VÉRTICE DE MIRA
- 31 PARAFUSO DA MASSA DE MIRA
- 32 MOLA DO EXTRATOR
- 33 MOLA DO PERCUSSOR
- 34 PERCUSSOR
- 35 MOLA DO INDIC. DE CART. NA CÂMARA
- 36 TRAVA DO PERCUSSOR
- 37 BATENTE DO PERCUSSOR
- 38 MOLA DA TRAVA DO PERCUSSOR
- 39 CONJUNTO DA MOLA DO GUIA INTERNO
- 40 CONJUNTO DA MOLA DO GUIA EXTERNO
- 41 CONJUNTO DA MOLA INTERNA
- 42 MASSA DE MIRA
- 43 CONJUNTO DA MOLA EXTERNA
- 44 TAMPA DO CONJUNTO DA MOLA GUIA
- 45 PUNHO
- 46 RETÊM DO CARREGADOR
- 47 MOLA DO RETÊM DO CARREGADOR
- 48 PINO DO RETÊM DO CARREGADOR
- 49 TECLA DO RETÊM DO CARREGADOR
- 50 BACK STRAP - GRANDE
- 51 BACK STRAP - MEDIO
- 52 BACK STRAP - PEQUENO
- 53 BACK STRAP PIN
- 54 ALAVANCA DE DESMONTAGEM
- 55 PINO DA ALAVANCA DE DESMONTAGEM
- 56 MOLA DA ALAVANCA DE DESMONTAGEM
- 57 MERGULHADOR DO TIRANTE
- 58 MOLA DO MERGULHADOR DO TIRANTE
- 59 CORPO DO CARREGADOR
- 60 FUNDO DO CARREGADOR
- 61 CHAPA DA MOLA DO CARREGADOR
- 62 TRANSPORTADOR
- 65 MOLA DO CARREGADOR
- 66 PARAFUSO DA TRAVA
- 67 MOLA DO CÃO
- 68 ANEL "SEEGER"
- 69 PINO DO EXTRATOR
- 70 BUCHA DO RETÊM DO CARREGADOR
- 71 MOLA DO PARAFUSO DA TRAVA
- 72 ESFERA DO PARAFUSO DA TRAVA



IMPORTANTE
NÃO DESCARTE

**MANTENHA ESTE MANUAL
JUNTO A ARMA MESMO QUE
MUDE DE PROPRIETÁRIO.**

www.taurususa.com
www.taurus.com.br

FORJAS TAURUS S.A.
Avenida do Forte, 511
CEP: 91.360-000
Vila Ipiranga
Porto Alegre - RS - Brasil
Fone: 55-51-30213000
Fax: 55-51-30213110